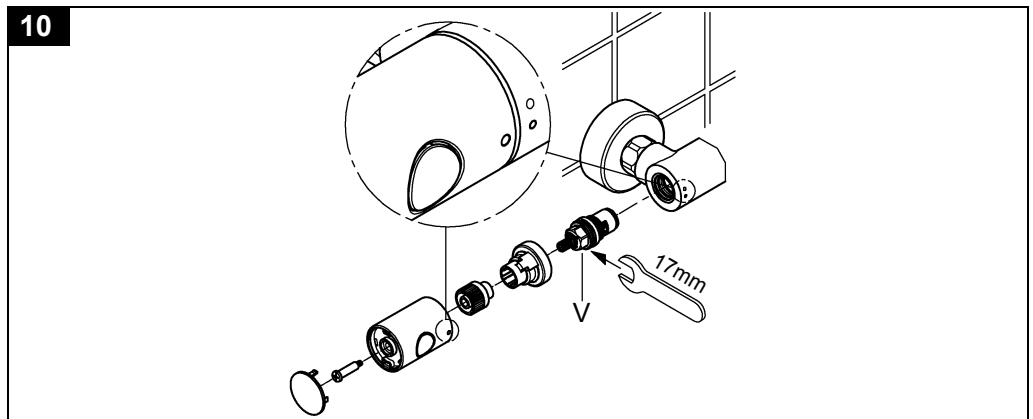
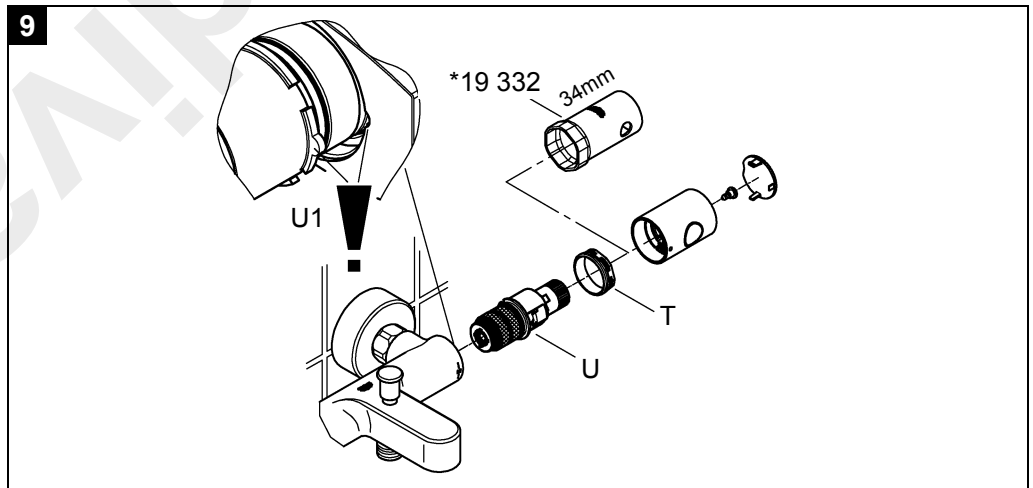
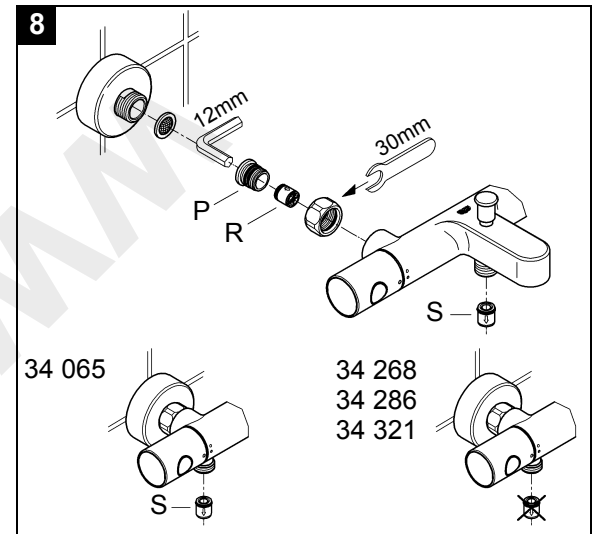
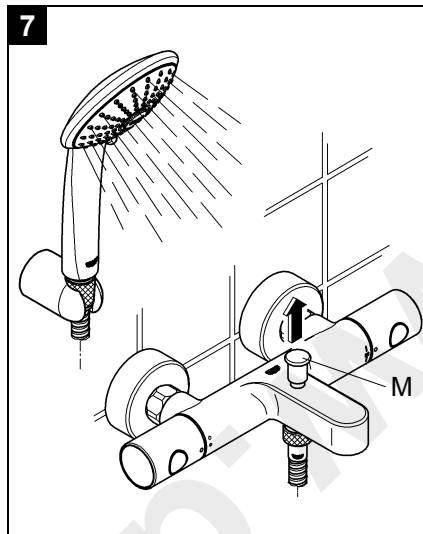
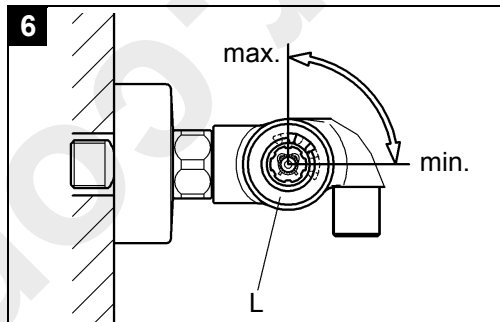
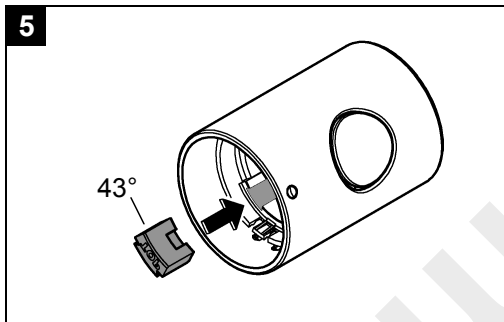
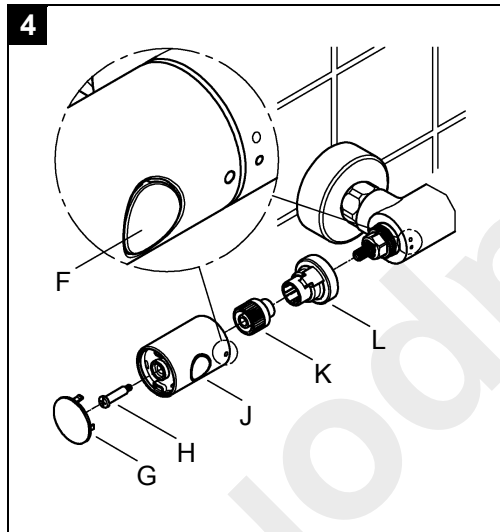
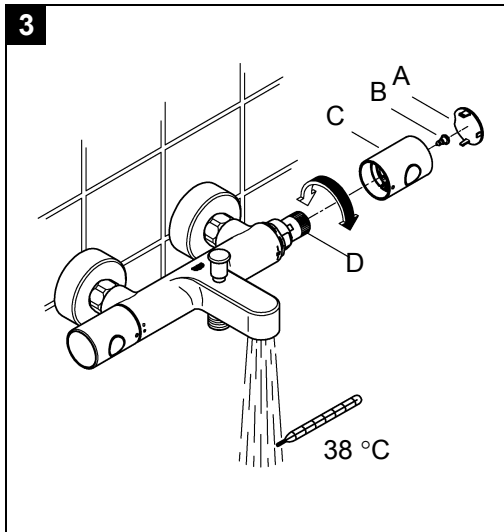
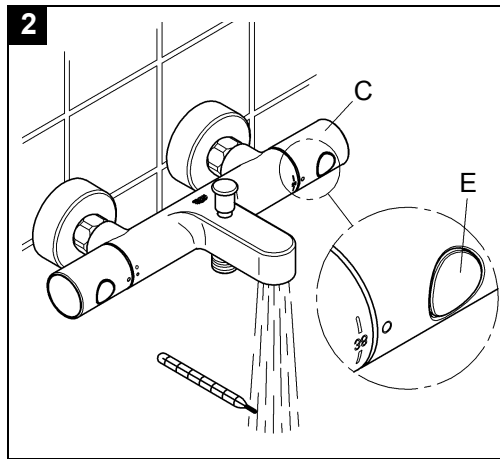
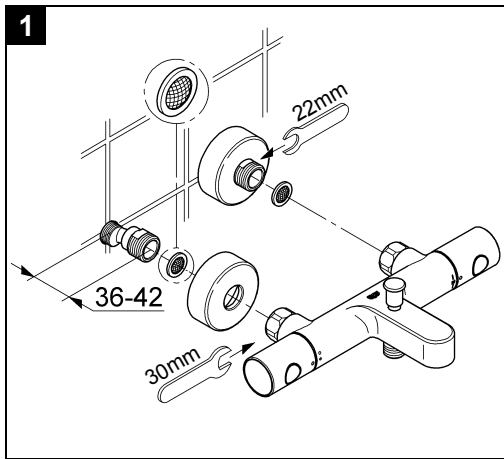
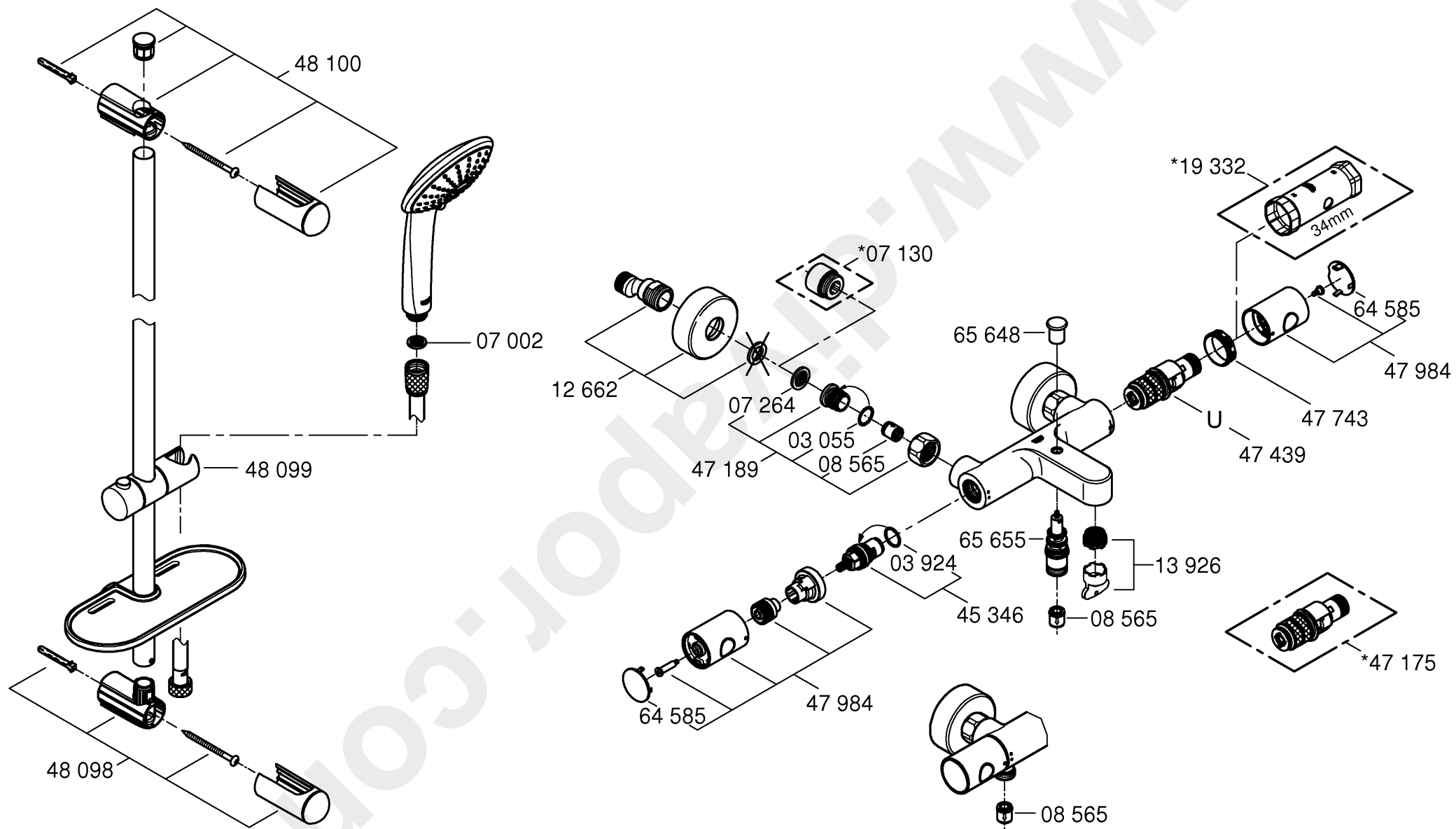


- D**1 **NL**6 **PL**12 **P**18 **BG**23 **CN**29
GB2 **S**7 **UAE**13 **TR**19 **EST**25 **RUS**30
F3 **DK**9 **GR**14 **SK**20 **LV**26
E4 **N**10 **CZ**15 **SLO**21 **LT**27
I5 **FIN**11 **H**17 **HR**22 **RO**28



Bitte diese Anleitung an den Benutzer der Armatur weitergeben!
Please pass these instructions on to the end user of the fitting.
S.v.p remettre cette instruction à l'utilisateur de la robinetterie!



D**Sicherheitsinformation****Vermeidung von Verbrühungen**

An Entnahmestellen mit besonderer Beachtung der Auslauftemperatur (Krankenhäuser, Schulen, Pflege- und Seniorenheime) wird empfohlen grundsätzlich Thermostate einzusetzen, die auf 43 °C begrenzt werden können. Diesem Produkt liegt zur Begrenzung ein Temperaturendanschlag bei. Bei Duschanlagen in Kindergärten und speziellen Bereichen von Pflegeheimen wird generell empfohlen, dass die Temperatur 38 °C nicht überschreiten sollte. Hierzu Grohtherm Special Thermostate mit Sondergriff zur Erleichterung der thermischen Desinfektion und entsprechendem Sicherheitsanschlag verwenden. Geltende Normen (z.B. EN 806-2) und technische Regeln für Trinkwasser sind zu beachten.

Anwendungsbereich

Thermostat-Batterien sind für eine Warmwasserversorgung über Druckspeicher konstruiert und bringen so eingesetzt die beste Temperaturgenauigkeit. Bei ausreichender Leistung (ab 18 kW bzw. 250 kcal/min) sind auch Elektro- bzw. Gasdurchlauferhitzer geeignet.

In Verbindung mit drucklosen Speichern (offene Warmwasserbereiter) können Thermostate **nicht** verwendet werden.

Alle Thermostate werden im Werk bei einem beidseitigen Fließdruck von 3 bar justiert.

Sollten sich aufgrund von besonderen Installationsbedingungen Temperaturabweichungen ergeben, so ist der Thermostat auf die örtlichen Verhältnisse zu justieren (siehe Justieren).

Technische Daten

Mindestfließdruck ohne nachgeschaltete Widerstände	0,5 bar
Mindestfließdruck mit nachgeschalteten Widerständen	1 bar
Max. Betriebsdruck	10 bar
Empfohlener Fließdruck	1 - 5 bar
Prüfdruck	16 bar
Durchfluss bei 3 bar Fließdruck	
Wanne	ca. 20 l/min
Brause	ca. 25 l/min
Max. Wassertemperatur am Warmwassereingang	70 °C
Empfohlene max. Vorlauftemperatur (Energieeinsparung)	60 °C
Sicherheitssperre	38 °C
Warmwassertemperatur am Versorgungsanschluss min.	2 °C
höher als Mischwassertemperatur	
Kaltwasseranschluss	rechts
Warmwasseranschluss	links
Mindestdurchfluss	= 5 l/min
Zur Einhaltung der Geräuschwerte nach DIN 4109 ist bei Ruhedrücken über 5 bar ein Druckminderer einzubauen.	

Installation

Rohrleitungssystem vor und nach der Installation gründlich spülen (DIN 1988/DIN EN 806 beachten)! S-Anschlüsse montieren und Batterie anschrauben, siehe Klappseite I, Abb. [1]. Maßzeichnungen auf Klappseite I beachten. Die Ausladung kann mit einer Verlängerung um 20mm vergrößert werden, siehe Ersatzteile Klappseite II, Bestell-Nr.: 07 130.

Seitenverkehrter Anschluss (warm rechts - kalt links). Thermostat-Kompaktkartusche (U) austauschen, siehe Ersatzteile Klappseite II, Best.-Nr.: 47 175 (1/2").

Justieren

Temperatur-Einstellung, siehe Abb. [2] und [3].

1. Absperrventil öffnen und Temperatur des auslaufenden Wassers mit Thermometer messen, siehe Abb. [2].
2. Abdeckkappe (A) aushebeln, siehe Abb. [3].
3. Schraube (B) lösen.
4. Temperaturwählgriff (C) abziehen.
5. Reguliermutter (D) solange drehen, bis das auslaufende Wasser 38 °C erreicht hat.
6. Temperaturwählgriff (C) so aufstecken, dass die Taste (E) nach vorn zeigt, siehe Abb. [2].
7. Schraube (B) einschrauben, siehe Abb. [3].
8. Abdeckkappe (A) wieder aufstecken.

Temperaturbegrenzung

Der Temperaturbereich wird durch die Sicherheitssperre auf 38 °C begrenzt. Durch Drücken der Taste (E) kann die 38 °C-Sperre überschritten werden.

Temperaturendanschlag

Falls der Temperaturendanschlag bei 43 °C liegen soll, beiliegenden Temperaturbegrenzer in den Temperaturwählgriff einsetzen, siehe Abb. [5].

Einstellen des Sparanschlages

Mengen-Einstellung, siehe Klappseite I Abb. [4] und [6].

- Die Wassermenge wird durch einen werkseitig eingestellten Anschlag begrenzt. Wird eine größere Wassermenge gewünscht, so kann durch Drücken der Taste (F) der Anschlag überschritten werden, siehe Abb. [4].

Soll der Anschlag verstellt werden, ist wie folgt vorzugehen:

1. Absperrventil schließen.
2. Abdeckkappe (G) aushebeln.
3. Schraube (H) lösen und Absperrgriff (J) abziehen.
4. Riefenadapter (K) und Sparanschlag (L) abziehen.
5. Sparanschlag (L) in der gewünschten Position aufstecken, möglicher Verstellbereich siehe Abb. [6].
6. Riefenadapter (K) aufstecken, siehe Abb. [4].
7. Absperrgriff (J) so aufstecken, dass die Taste (F) nach vorn zeigt.
8. Schraube (H) einschrauben.
9. Abdeckkappe (G) wieder aufstecken.

Funktion der automatischen Umstellung (M) prüfen, siehe Klappseite I Abb. [7].

Schließen der Armatur bewirkt automatisches Umschalten von Brauseauslauf auf Wanneneinlauf.

Achtung bei Frostgefahr

Bei Entleerung der Hausanlage sind die Thermostate gesondert zu entleeren, da sich im Kalt- und Warmwasseranschluss Rückflussverhinderer befinden. Hierbei ist der Thermostat von der Wand abzunehmen.

Wartung

Alle Teile prüfen, reinigen evtl. austauschen und mit Spezial-Armaturenfett einfetten.

Kalt- und Warmwasserzufuhr absperren.

I. Rückflussverhinderer (R) oder (S), siehe Klappseite I Abb. [8].

- Anschlussnippel (P) mit Innensechskantschlüssel 12mm durch Rechtsdrehung ausschrauben (Linksgewinde).

Montage in umgekehrter Reihenfolge.

II. Thermostat-Kompaktkartusche (U), siehe Klappseite I Abb. [9].

Montage in umgekehrter Reihenfolge.

Einbaulage der Thermostat-Kompaktkartusche (U) beachten, siehe Detail (U1).

Nach jeder Wartung an der Thermostat-Kartusche ist eine Justierung erforderlich (siehe Justieren).

III. Keramik-Oberteil (V), siehe Klappseite I Abb. [10].

Montage in umgekehrter Reihenfolge.

IV. Mousseur (13 926) ausschrauben und säubern, siehe Klappseite II.

Ersatzteile, siehe Klappseite II (* = Sonderzubehör).

Pflege

Die Hinweise zur Pflege dieser Armatur sind der beiliegenden Pflegeanleitung zu entnehmen.



Safety notes



Protection against scalding

It is recommended that near points of discharge with particular sensitivity to the outlet temperature (hospitals, schools, nursing and retirement homes) thermostatic devices should be installed which can limit the water temperature to 43 °C. The product includes an appropriate temperature end stop. It is generally recommended that the temperature of shower-systems should not exceed 38 °C in nurseries and specific areas of care centres. Use Grotherm Special thermostats with special handle to facilitate thermal disinfection and appropriate safety end stop. Applicable standards (e. g. EN 806-2) and technical regulations for drinking water must be observed.

Application

Thermostat mixers are designed for hot water supply via pressurised storage heaters and, utilised in this way, provide the best temperature accuracy. With sufficient power output (from 18 kW or 250 kcal/min), electric or gas instantaneous heaters are also suitable.

Thermostats **cannot** be used in conjunction with non-pressurised storage heaters (displacement water heaters).

All thermostats are adjusted in the factory at a flow pressure of 3 bar on both sides.

Should temperature deviations occur on account of special installation conditions, the thermostat must be adapted to local conditions (see Adjusting).

Specifications

Minimum flow pressure without downstream resistances	0.5 bar
Minimum flow pressure with downstream resistances	1 bar
Max. operating pressure	10 bar
Recommended flow pressure	1 - 5 bar
Test pressure	16 bar
Flow rate at 3 bar flow pressure	
Bath	approx. 20 l/min
Shower	approx. 25 l/min
Max. water temperature at hot water supply	70 °C
Recommended max. flow temperature (energy saving)	60 °C
Safety stop	38 °C

Hot water temperature at supply connection min. 2 °C higher than mixed water temperature

Cold water connection right

Hot water connection left

Minimum flow rate = 5 l/min

If static pressure exceeds 5 bar, a pressure reducing valve must be fitted.

Installation

Flush piping system prior and after installation of fitting thoroughly (Consider EN 806)

Install S-unions and screw-mount the mixer, see fold-out page I, Fig. [1].

Refer to the dimensional drawings on fold-out page I.

The projection can be increased by 20mm with an extension, see Replacement Parts, fold-out page II, Prod. no. 07 130.

Reversed connection (hot on right - cold on left).

Replace thermostatic compact cartridge (U), see Replacement parts, fold-out page II, Prod. no.: 47 175 (1/2").

Adjusting

Temperature adjustment, see Figs. [2] and [3].

1. Open the shut-off valve and check the temperature of the water with a thermometer, see Fig. [2].
2. Lever out cap (A), see Fig. [3].
3. Remove screw (B).
4. Detach temperature control handle (C).
5. Turn regulating nut (D) until the water temperature has reached 38 °C.
6. Install temperature control handle (C) so that button (E) points towards the front, see Fig. [2].
7. Screw in screw (B), see Fig. [3].
8. Refit cap (A).

Temperature limitation

The safety stop limits the temperature range to 38 °C. The 38 °C limit can be overridden by pressing the button (E).

Temperature end stop

If the temperature end stop is at 43 °C, insert accompanying temperature limiter in temperature selection handle, see Fig. [5].

Adjusting the economy stop

Volume adjustment, see fold-out page I, Figs. [4] and [6].

- The flow rate is limited by a stop adjusted at the factory. If a higher flow rate is desired, the stop can be overridden by pressing the button (F), see Fig. [4].

To adjust the stop, proceed as follows:

1. Close shut-off valve.
2. Lever out cap (G).
3. Remove screw (H) and detach shut-off handle (J).
4. Remove splined adapter (K) and economy stop (L).
5. Reinstall economy stop (L) in the desired position. For adjustment range, see Fig. [6].
6. Fit splined adapter (K), see Fig. [4].
7. Fit shut-off handle (J) so that the button (F) points towards the front.
8. Screw in screw (H).
9. Refit cap (G).

Check operation of automatic diverter (M), see fold-out page I, Fig. [7].

Flow is diverted automatically from shower outlet to bath inlet when the fitting is closed.

Prevention of frost damage

When the domestic water system is drained, thermostat mixers must be drained separately, since non-return valves are installed in the hot and cold water connections. For this purpose, the mixer must be removed from the wall.

Maintenance

Inspect and clean all parts, replace if necessary and lubricate with special valve grease.

Shut off the hot and cold water supply.

I. Non-return valve (R) or (S), see fold-out page I, Fig. [8].

- Remove connection nipple (P) by turning clockwise (left-hand thread) using a 12mm allen key.

Install in reverse order.

II. Thermostatic compact cartridge (U), see fold-out page I, Fig. [9].

Install in reverse order.

Observe the correct installation position of the thermostatic compact cartridge (U), see detail (U1).

Readjustment is necessary after every maintenance operation on the thermostatic compact cartridge (see Adjusting).

III. Ceramic headpart (V), see fold-out page I, Fig. [10].

Assemble in reverse order.

IV. Unscrew and clean mousseur (13 926) see fold-out page II.

Replacement Parts, see fold-out pages II (* = special accessories).

Care

For directions on the care of this fitting, refer to the accompanying Care Instructions.

F

Consignes de sécurité



Prévention d'échaudage

Pour des points de puisage où la température de l'eau est particulièrement critique (hôpitaux, écoles, résidences médicalisées), il est recommandé de systématiquement utiliser des thermostats pouvant être limités à 43 °C. Une butée de température permettant la limitation est incluse avec ce produit. Pour les systèmes de douche dans les écoles maternelles et dans certaines parties de résidences médicalisées, il est généralement recommandé de ne pas dépasser une température de 38 °C. Utilisez ici des thermostats Grotherm Special avec poignée spéciale pour l'aide à la désinfection thermique et la butée finale de sécurité correspondante. Respectez les normes en vigueur (par ex. EN 806 2) ainsi que les réglementations techniques pour l'eau potable.

Domaine d'application

Les robinetteries thermostatiques sont conçues pour fournir de l'eau chaude avec des accumulateurs sous pression et permettent d'obtenir une température de l'eau extrêmement précise. Si la puissance est suffisante (à partir de 18 kW, ou 250 kcal/min), des chauffe-eau instantanés électriques ou au gaz conviennent également.

Les thermostats ne peuvent pas être utilisés avec des accumulateurs sans pression (chauffe-eau à écoulement libre). Tous les thermostats sont réglés en usine sur une pression dynamique de 3 bars. Si des différences de température devaient apparaître, régler le thermostat en fonction des conditions locales d'utilisation (voir Réglage).

Caractéristiques techniques

Pression dynamique minimale sans résistance hydraulique en aval	0,5 bar
Pression dynamique minimale avec résistance hydraulique en aval	1 bar
Pression de service maxi.	10 bars
Pression dynamique recommandée	1 à 5 bars
Pression d'épreuve	16 bars
Débit à une pression dynamique de 3 bars	
Robinet	env. 20 l/min
Douche	env. 25 l/min
Température d'eau maxi. à l'arrivée d'eau chaude	70 °C
Température d'admission maxi. recommandée (économie d'énergie)	60 °C
Verrouillage de sécurité	38 °C
Température de l'eau chaude au raccord d'alimentation au moins 2 °C de plus que la température de l'eau mitigée	
Raccordement eau froide	à droite
Raccordement eau chaude	à gauche
Débit minimal	= 5 l/min
Installer un réducteur de pression en cas de pressions statiques supérieures à 5 bars.	

Installation

Bien rincer les canalisations avant et après l'installation

(respecter la norme EN 806)!

Monter les raccords S et visser la robinetterie, voir volet I, fig. [1].

Tenir compte des cotes du schéma du volet I.

La saillie peut être augmentée à l'aide d'une rallonge de 20mm, voir volet II, pièces de rechange, réf. 07 130.

Raccordement inversé (chaud à droite - froid à gauche).

Remplacer la cartouche compacte de thermostat (U), voir pièces de rechange, volet II, réf. 47 175 (1/2").

Réglage

Réglage de la température, voir fig. [2] et [3].

1. Ouvrir le robinet d'arrêt et, à l'aide d'un thermomètre, mesurer la température de l'eau mitigée, voir fig. [2].
2. Déposer le capot (A) en faisant levier, voir fig. [3].
3. Desserrer la vis (B).
4. Extraire la poignée de sélection de la température (C).
5. Tourner l'écrou de régulation (D) jusqu'à ce que l'eau mitigée atteigne 38 °C.
6. Emboîter la poignée de sélection de la température (C) de telle façon que le bouton (E) soit orienté vers le haut, voir fig. [2].
7. Visser la vis (B), voir fig. [3].
8. Remettre le capot (A).

Limitation de la température

La température est limitée à 38 °C par le verrouillage de sécurité. Il est possible d'aller au-delà de la limite des 38 °C et d'obtenir une température plus élevée en appuyant sur la touche (E).

Butée de température maximale

Si la butée de température maximale est réglée sur 43 °C, mettre en place le limiteur de température joint dans la poignée de sélection de la température, voir fig. [5].

Réglage de la butée économique

Réglage du débit, voir volet I, fig. [4] et [6].

- Le débit d'eau est limité par une butée réglée en usine. Appuyer sur le bouton (F) pour dépasser la butée et obtenir une plus grande quantité d'eau, voir fig. [4].

Para modificar la butée, proceder como sigue:

1. Cerrar el grifo de parada.
2. Desatornillar el capó (G) haciendo palanca.
3. Desatornillar la tuerca (H) y depositar la palanca de parada (J).
4. Retirar el adaptador ranurado (K) y la butée económica (L).
5. Poner en su lugar la butée económica (L) en la posición deseada, ver fig. [6] para conocer los ajustes posibles.
6. Insertar el adaptador ranurado (K), ver fig. [4].
7. Encajar la palanca de parada (J) de tal manera que el botón (F) esté orientado hacia arriba.
8. Apretar la tuerca (H).
9. Insertar de nuevo el capó (G).

Verificar el funcionamiento del inversor automático (M), ver hoja I, fig. [7].

La cerradura del mezclador provoca la inversión automática de la ducha al grifo.

Atención en caso de riesgo de congelación

En caso de puesta fuera de servicio, la purga simple de la instalación no es suficiente para proteger la plomería. Durante la purga de la instalación principal, debe vaciarse el cuerpo termostático de los conexiones de agua fría y de agua caliente que están equipadas con clapetes anti-retorno. Para ello, quitar el termostato de la pared.

Mantenimiento

Verificar todas las piezas, limpiarlas, reemplazar si es necesario y lubricar con la grasa especial para grifos.

Cortar el suministro de agua caliente y de agua fría.

I. Clapete anti-retorno (R) o (S), ver hoja I fig. [8].

- Desatornillar el ergo de conexión (P) girando hacia la derecha con una llave Allen de 12mm (no de vis a la izquierda).

El montaje se efectúa en el orden inverso de la desmontaje.

II. Cartucho compacto de termostato (U), ver hoja I, fig. [9].

El montaje se efectúa en el orden inverso de la desmontaje.

Respetar la posición de montaje de la cartucho compacto de termostato (U), ver detalle (U1).

Después de todo trabajo de mantenimiento sobre el cartucho compacto de termostato, un ajuste es necesario (ver Ajuste).

III. Tête en cerámica (V), ver hoja I, fig. [10].

El montaje se efectúa en el orden inverso.

IV. Mousseur (13 926), desatornillar y limpiar, ver hoja II.

Piezas de repuesto, ver hoja II (* = accesorios especiales).

Entretien

Las indicaciones relativas al mantenimiento de esta plomería figuran en la nota adjunta al embalaje.

E

Informaciones relativas a la seguridad



Prevención de quemaduras

En el punto de consumo, con especial atención a la temperatura de descarga (hospitales, escuelas y residencias geriátricas y para la tercera edad) se recomienda utilizar termostatos que se puedan limitar hasta los 43° C. Se adjunta a este producto un tope de temperatura. En las instalaciones de duchas en guarderías y residencias geriátricas se recomienda que la temperatura no sobrepase los 38° C. A este respecto, utilizar el termostato Grotherm Special con regulador para facilitar la desinfección térmica y el tope de seguridad correspondiente. Cumplir con las normas vigentes (p. ej., EN 806-2) y las especificaciones técnicas relativas al agua potable.

Campo de aplicación

Estas baterías termostáticas están fabricadas para la regulación de la temperatura mediante suministro de agua caliente a través de un acumulador de presión, con el fin de obtener la mayor exactitud en la temperatura deseada. Si la potencia es suficiente (a partir de 18 kW o de 250 kcal/min.), son también adecuados los calentadores instantáneos eléctricos o a gas. **No** es posible utilizar termostatos en combinación con acumuladores sin presión (calentadores de agua sin presión). Todos los termostatos se ajustan en fábrica a una presión de trabajo de 3 bares en ambas acometidas. Si debido a particulares condiciones de instalación se produjesen desviaciones de temperatura, el termostato deberá ajustarse a las condiciones locales (véase Ajuste).

Datos técnicos

Presión mínima de trabajo sin resistencias postacopladas	0,5 bares
Presión mínima de trabajo con resistencias postacopladas	1 bares
Presión de utilización máx.	10 bares
Presión de trabajo recomendada	1 - 5 bares
Presión de verificación	16 bares
Caudal para una presión de trabajo de 3 bares	
Bañera	aprox. 20 l/min
Ducha	aprox. 25 l/min
Temperatura máx. del agua en la entrada del agua caliente	70 °C
Máx. temperatura de entrada recomendada (ahorro de energía)	60 °C
Bloqueo de seguridad	38 °C
Temperatura del agua caliente en la acometida mín. 2 °C superior a la temperatura del agua mezclada	
Acometida del agua fría	derecha
Acometida del agua caliente	izquierda
Caudal mínimo	= 5 l/min
Si la presión en reposo es superior a 5 bares, hay que instalar un reductor de presión.	

Instalación

¡Purgar a fondo el sistema de tuberías antes y después de la instalación (tener en cuenta EN 806)!

Montar los racores en S y atornillar la batería, véase la página desplegable I, fig. [1].

Respetar los croquis de la página desplegable I.

La batería puede alargarse 20mm con una prolongación; véase piezas de recambio, página desplegable II, Num. de pedido: 07 130.

Conexión invertida (caliente al lado derecho - frío al lado izquierdo). Sustituir el cartucho compacto de termostato (U), véase Piezas de recambio en la página desplegable II, núm. de pedido: 47 175 (1/2").

Ajuste

Ajuste de la temperatura, véanse las figs. [2] y [3].

1. Abrir la llave y medir con termómetro la temperatura del agua que sale, véase la fig. [2].
2. Quitar la tapa (A) haciendo palanca, véase la fig. [3].
3. Soltar el tornillo (B).
4. Quitar la empuñadura para la regulación de temperatura (C).
5. Girar la tuerca de regulación (D) hasta que el agua que sale haya alcanzado los 38 °C.
6. Encajar la empuñadura para la regulación de temperatura (C) de modo que la tecla (E) mire hacia delante, véase la fig. [2].
7. Enroscar el tornillo (B), véase la fig. [3].
8. Colocar nuevamente la tapa (A).

Limitación de la temperatura

La gama de temperaturas está limitada a 38 °C mediante el tope de seguridad. Pulsando la tecla (E) se sobrepasa el límite de 38 °C.

Tope limitador de temperatura

Si el tope limitador de temperatura debe estar en 43 °C, colocar el limitador de temperatura suministrado en la empuñadura para la regulación de temperatura, véase la fig. [5].

Ajuste del tope del economizador

Ajuste de la cantidad, véase la pág. desplegable I, figs. [4] y [6].

- El caudal de agua se limita mediante un tope ajustado en fábrica. Si se desea un mayor caudal de agua, pulsando la tecla (F) puede sobrepasarse el tope; véase la fig. [4].

Si se desea desplazar el tope, procedase de la forma siguiente:

1. Cerrar la llave.
2. Extraer la tapa (G) haciendo palanca.
3. Soltar el tornillo (H) y quitar el volante de apertura y cierre (J).
4. Extraer el aislante estriado (K) y el tope del economizador (L).
5. Poner el tope del economizador (L) en la posición deseada; con respecto al posible margen de ajuste, véase la fig. [6].
6. Colocar el aislante estriado (K), véase la fig. [4].
7. Encajar el volante de apertura y cierre (J) de tal manera que la tecla (F) mire hacia delante.
8. Enroscar el tornillo (H).
9. Colocar nuevamente la tapa (G).

Comprobar el funcionamiento del inversor

automático (M), véase la página desplegable I, fig. [7].

Al cerrar las llaves, se pasa automáticamente de salida por la ducha a salida por el caño de la bañera.

Atención en caso de peligro de helada

Al vaciar la instalación de la casa los termostatos deberán vaciarse aparte, pues en las acometidas del agua fría y del agua caliente hay válvulas antirretorno. Para esto el termostato deberá quitarse de la pared.

Mantenimiento

Revisar y limpiar todas las piezas, cambiándolas en caso de necesidad y engrasándolas con grasa especial para grifería.

Cerrar las llaves de paso del agua fría y del agua caliente.

I. Válvula antirretorno (R) o (S), véase página des. I fig. [8].
• Con una llave de macho hexagonal de 12mm y girando a la derecha (rosca a la izquierda), desenroscar el asiento (P).

El montaje se efectúa en el orden inverso.

II. Termoelemento del termostato (U), véase la página desplegable I, fig. [9].

El montaje se efectúa en el orden inverso.

Prestar atención a la posición de montaje del termoelemento del termostato (U), véase la indicación detallada (U1).

Después de cada operación de mantenimiento en el termo-elemento del termostato, es necesario un ajuste (véase Ajuste).

III. Montura de discos cerámicos (V), véase la página desplegable I, fig. [10].

Esegure el montaje en orden inverso.

IV. Desenroscar y limpiar el Mousseur (13 926), véase la página desplegable II.

Piezas de recambio, véanse las páginas desplegables II (* = accesorios especiales).

Cuidados

Las instrucciones para los cuidados de esta grifería se encuentran en las instrucciones de conservación adjuntas.



Informazioni sulla sicurezza



Per evitare le ustioni

Nei punti di prelievo in cui è necessario prestare particolare attenzione alla temperatura di scarico (ospedali, scuole, case di cura per anziani) si consiglia di impiegare principalmente termostati che consentano di limitare la temperatura a 43 °C. Per la limitazione della temperatura, il prodotto è dotato di un dispositivo di blocco della temperatura. Nei sistemi doccia presenti in asili e in particolari aree di case di cura, in genere è opportuno che la temperatura non superi i 38 °C. A tal fine utilizzare il miscelatore termostatico Grohtherm Special con manopola speciale per semplificare la disinfezione termica e attivare il blocco di sicurezza. Osservare le norme in vigore (ad es. EN 806-2) e le regolazioni tecniche in materia di acqua potabile.

Gamma di applicazioni

I miscelatori termostatici sono adatti per l'erogazione d'acqua calda mediante boiler ad accumulo e garantiscono la massima precisione di temperatura. Se di potenza sufficiente (a partire da 18 KW ovvero 250 kcal/min) anche i boiler istantanei elettrici o a metano possono essere collegati a miscelatori di questo tipo. I termostatici **non** possono essere utilizzati insieme con accumulatori senza pressione (accumulatori di acqua calda a circuito aperto). Tutti i termostatici sono tarati di fabbrica ad una pressione idraulica di 3 bar sui due lati. Se per particolari condizioni di installazione si dovessero registrare variazioni di temperatura, regolare il termostato sulle condizioni locali (vedi il paragrafo "Taratura").

Dati tecnici

Pressione minima di portata senza resistenze	0,5 bar
Pressione minima di portata con resistenze	1 bar
Pressione max. d'esercizio	10 bar
Pressione idraulica consigliata	1 - 5 bar
Pressione di prova	16 bar
Portata a 3 bar di pressione idraulica	
Vasca	circa 20 l/min
Doccia	circa 25 l/min
Temperatura max. acqua calda in entrata	70 °C
Temperatura di alimentazione massima consigliata (risparmio di energia)	60 °C
Blocco di sicurezza	38 °C
Temperatura dell'acqua calda sul raccordo di alimentazione maggiore di min. 2 °C rispetto alla temperatura dell'acqua miscelata	
Raccordo dell'acqua fredda	a destra
Raccordo dell'acqua calda	a sinistra
Portata minima	= 5 l/min
Per pressioni statiche superiori a 5 bar si raccomanda l'installazione di un riduttore di pressione.	

Installazione

Prima e dopo l'installazione pulire a fondo il sistema di tubazioni (osservare la norma EN 806)!

Montare i raccordi a S e avvitare il miscelatore, vedi il risvolto di copertina I, fig. [1].

Rispettare le quote di installazione riportate sul risvolto di copertina I.

Per una maggiore distanza dal muro, si possono inserire le prolunghie di 20mm, si veda la lista dei pezzi di ricambio sul risvolto di copertina II, n. di codice: 07 130.

Raccordi invertiti (caldo a destra - freddo a sinistra).

Sostituire la cartuccia termostatica compatta (U), vedere i pezzi di ricambio sul risvolto di copertina II, n. di codice: 47 175 (1/2").

Taratura

Regolazione della temperatura, vedi fig. [2] e [3].

1. Aprire la valvola di intercettazione e misurare la temperatura dell'acqua che fuoriesce con un termometro, vedi fig. [2].
2. Rimuovere il cappuccio di copertura (A), vedi fig. [3].
3. Svitare la vite (B).
4. Estrarre la maniglia di controllo/selezione della temperatura (C).
5. Ruotare il dado di regolazione (D) fino a quando l'acqua che fuoriesce raggiunge i 38 °C.
6. Inserire la maniglia di controllo/selezione della temperatura (C), in modo che il tasto (E) sia rivolto in avanti, vedi fig. [2].
7. Avvitare la vite (B), vedi fig. [3].
8. Inserire nuovamente il cappuccio di copertura (A).

Limitazione di temperatura

L'intervallo di temperatura è limitato a 38 °C mediante il blocco di sicurezza. Premendo il tasto (E) viene superato il limite dei 38 °C.

Limitatore di temperatura con blocco

Se il limitatore di temperatura con blocco dovesse essere a 43 °C, utilizzare il limitatore di temperatura accluso nella maniglia di controllo/selezione della temperatura, vedere la fig. [5].

Regolazione del dispositivo di risparmio

Regolazione quantità vedi il risvolto di copertina I, figg. [4] e [6].

- La quantità d'acqua è limitata da un arresto regolato di fabbrica. Se si desidera più acqua, premere il pulsante (F) per superare il punto di arresto, vedi fig. [4].

Per modificare l'arresto, procedere come segue:

1. Chiudere la valvola di intercettazione.
2. Sollevare il cappuccio di copertura (G).
3. Svitare la vite (H) e staccare la manopola di chiusura (J).
4. Staccare l'adattatore godronato (K) e il dispositivo di risparmio (L).
5. Inserire il dispositivo di risparmio (L) nella posizione desiderata, per la gamma di regolazione possibile vedi fig. [6].
6. Inserire l'adattatore godronato (K), vedi fig. [4].
7. Inserire la manopola di chiusura (J), in modo che il tasto (F) sia rivolto in avanti.
8. Avvitare la vite (H).
9. Inserire nuovamente il cappuccio di copertura (G).

Controllare il funzionamento del deviatore automatico (M), vedi risvolto di copertina I, fig. [7].

Chiudendo il rubinetto, il deviatore torna automaticamente nella posizione di flusso verso la vasca.

Avvertenze in caso di gelo

In caso di svuotamento dell'impianto, i termostatici devono essere svuotati separatamente poiché nel raccordo dell'acqua fredda e calda sono disposti dei dispositivi anti-riflusso. Per far ciò togliere il termostatico dalla parete.

Manutenzione

Controllare e pulire tutti i pezzi, eventualmente sostituire quelli difettosi, ingrassare con grasso speciale.

Chiudere le entrate dell'acqua calda e fredda.

I. Dispositivi anti-riflusso (R) o (S), vedi risvolto di copertina I fig. [8].

- Svitare il raccordo (P) con chiave a brugola da 12mm, girandolo verso destra (filettatura sinistrorsa).

Eseguire il montaggio in ordine inverso.

II. Cartuccia termostatica compatta (U), vedi risvolto di copertina I fig. [9].

Eseguire il montaggio in ordine inverso.

Rispettare la posizione di montaggio della cartuccia termostatica compatta (U), vedi dettaglio (U1).

Dopo ogni operazione di manutenzione della cartuccia termostatica compatta è necessario eseguire una nuova taratura (vedi "Taratura").

III. Vitone ceramico (V), vedi risvolto di copertina I fig. [10].

IV. Svitare e pulire il mousseur (13 926), vedere il risvolto di copertina II.

Per i pezzi di ricambio, vedi il risvolto di copertina II (* = accessori particolari).

Manutenzione ordinaria

Le istruzioni per la manutenzione ordinaria del presente rubinetto sono riportate nei fogli acclusi.

NL

Informatie m.b.t. de veiligheid



Voorkomen van brandwonden

Aan aftappunten waar speciale aandacht aan de uitlooptemperatuur moet worden besteed (ziekenhuizen, scholen, verzorgingstehuizen en woonzorgcentra), wordt het gebruik van thermostaten aanbevolen die op 43°C kunnen worden begrensd. Voor de begrenzing wordt een temperatuurbegrenzer met dit product meegeleverd. Voor douche-installaties in kleuterscholen en specifieke domeinen in verzorgingstehuizen geldt als algemene aanbeveling dat de temperatuur 38°C niet mag overschrijden. Gebruik hiervoor de Grohtherm Special-thermostaten met speciale greep voor eenvoudige thermische desinfectie en een overeenkomende veiligheidsbegrenzer. De geldende normen (bijv. EN 806-2) en de technische regels voor drinkwater moeten nageleefd worden.

Toepassingsgebied

Thermostaten zijn ontworpen om op een constante temperatuur water aan te voeren. Geschikt als warmwatervoorziening zijn zowel boilers als geisers. De elektrische boiler of geiser moet een vermogen hebben van ten minste 18 kW of 250 kcal/min. Thermostaten kunnen **niet** bij lagedrukboilers (open warmwatertoestellen) worden gebruikt. Alle thermostaten worden in de fabriek met een aan beide kanten heersende stromingsdruk van 3 bar afgesteld. Wanneer er door bijzondere omstandigheden bij de installatie temperatuurafwijkingen voorkomen, moet u de thermostaat in overeenstemming met de plaatselijke omstandigheden afstellen (zie Afstellen).

Technische gegevens

Minimale stromingsdruk zonder nageschakelde weerstanden	0,5 bar
Minimale stromingsdruk met nageschakelde weerstanden	1 bar
Max. werkdruk	10 bar
Aanbevolen stromingsdruk	1 - 5 bar
Testdruk	16 bar
Capaciteit bij 3 bar dynamische druk	

Badkuip	ca. 20 l/min	7. Steek afsluitknop (J) zodanig erop, dat de knop (F) naar voren wijst.
Douche	ca. 25 l/min	8. Schroef de schroef (H) vast.
Maximale watertemperatuur bij de warmwateringang	70 °C	9. Breng de afdekkap (G) weer aan.
Aanbevolen max. aanvoertemperatuur (energiebesparing)	60 °C	
Veiligheidsblokkering	38 °C	
Warmwatertemperatuur bij de toevoeraansluiting is min. 2 °C hoger dan de mengwatertemperatuur		
Koudwateraansluiting	rechts	
Warmwateraansluiting	links	
Minimum capaciteit	= 5 l/min	
Bij statische drukken boven 5 bar dient een drukreducerendventiel te worden ingebouwd.		

Installeren

Leidingen vóór en na het installeren grondig spoelen (EN 806 in acht nemen)!

Monteer de S-aansluitingen en schroef de mengkraan erop, zie uitvouwbaar blad I, afb. [1].

Neem de maatschetsen op uitvouwbaar blad I in acht.

De sprong kan met behulp van een verlengstuk met 20mm worden vergroot, zie Reserveonderdelen uitvouwbaar blad II, bestelnr 07 130.

Aansluiting in spiegelbeeld (warm rechts - koud links).

Compacte kardoos thermostaat (U) vervangen, zie Reserveonderdelen uitvouwbaar blad II, bestelnr.: 47 175 (1/2").

Afstellen

Temperatuurstelling, zie afb. [2] en [3].

1. Open de afsluiter en meet de temperatuur van het uitstromende water met een thermometer, zie afb. [2].
2. Wrik de afdekkap (A) los, zie afb. [3].
3. Draai de schroef (B) los.
4. Trek de temperatuurgreep (C) eraf.
5. Draai zolang aan de regelmoer (D) tot het uitstromende water een temperatuur van 38 °C heeft bereikt.
6. Plaats de temperatuurgreep (C) zo, dat de knop (E) naar boven wijst, zie afb. [2].
7. Schroef de schroef (B) vast, zie afb. [3].
8. Breng de afdekkap (A) weer aan.

Temperatuurbegrenzing

Het temperatuurbereik wordt door de veiligheidsblokkering op 38 °C begrensd. Door indrukken van de knop (E) kan de 38 °C-blokkering worden overschreden.

Temperatuurbegrenzer

Als de temperatuurbegrenzer bij 43 °C moet staan, plaats dan de bijgeleverde temperatuurbegrenzer in de temperatuurgreep, zie afb. [5].

Spaaraanslag instellen

Waterhoeveelheid instellen, zie uitvouwbaar blad I, afb. [4] en [6].

- De waterhoeveelheid wordt begrensd door middel van een af fabriek ingestelde aanslag. Is een grotere hoeveelheid water gewenst, dan kan door het indrukken van de knop (F) de aanslag worden overschreden, zie afb. [4].

Om de aanslag anders af te stellen, gaat u als volgt te werk:

1. Draai de afsluiter dicht.
2. Wrik de afdekplaat (G) los.
3. Draai de schroef (H) los en trek de afsluitknop (J) eraf.
4. Trek de gekartelde adapter (K) en de spaaraanslag (L) eraf.
5. Zet de spaaraanslag (L) in de gewenste stand, mogelijk instelbereik zie afb. [6].
6. Steek de gekartelde adapter (K) erop, zie afb. [4].

Controleer de werking van de automatische omstelling (M), zie uitvouwbaar blad I, afb. [7].

Bij het dichtdraaien van de kraan wordt automatisch van de toevoer voor de douche naar de toevoer voor de badkuip omgeschakeld.

Attentie bij vorst

Bij het aftappen van de waterleidinginstallatie dient de thermostaat apart te worden afgetapt, omdat zich in de koud- en warmwateraansluiting terugslagkleppen bevinden. Daarbij dient de thermostaat van de muur te worden gehaald.

Onderhoud

Controleer en reinig alle onderdelen. Vervang onderdelen indien nodig. Vet de onderdelen met speciaal kranenvet in.

Koud- en warmwatertoevoer afsluiten.

I. Terugslagklep (R) of (S), zie uitvouwbaar blad I, afb. [8].

- Schroef de aansluitnippel (P) er met een inbussleutel van 12mm uit door deze naar rechts te draaien (linkse schroefdraad).

De onderdelen worden in omgekeerde volgorde gemonteerd.

II. Compacte kardoos thermostaat (U), zie uitvouwbaar blad I, afb. [9].

De onderdelen worden in omgekeerde volgorde gemonteerd.

Neem de inbouwpositie van de compacte kardoos van de thermostaat (U) in acht, zie detail (U1).

Na elk onderhoud aan de compacte kardoos van de thermostaat moet u deze opnieuw afstellen (zie Afstellen).

III. Keramisch bovendeel (V), zie uitvouwbaar blad I, afb. [10].

De onderdelen worden in omgekeerde volgorde gemonteerd.

IV. Schroef de mousseur (13 926) los en reinig deze, zie uitvouwbaar blad II.

Reserveonderdelen, zie uitvouwbaar blad II

(* = speciaal toebehoren).

Reiniging

De aanwijzingen voor de reiniging van deze kraan vindt u in het bijgaande onderhoudsvoorschrift.

S

Säkerhetsinformation



Prevention av skällskador

För tappställen med speciellt beaktande av vattentemperaturen (sjukhus, skolor, äldreboenden) rekommenderas principiellt användning av termostater med möjlig begränsning till 43 °C. En motsvarande temperaturbegränsning är bifogad denna produkt. För duschsystem i förskolor och vissa områden av vårdhem rekommenderas att temperaturen generellt inte överstiger 38 °C. Använd här Grohtherm Special-termostater med specialhandtag till lättad termisk desinfektion och den motsvarande säkerhetsbegränsningen. Tillämpliga norm (t.ex. EN 806 2) och tekniska föreskrifter för dricksvatten måste följas.

Användningsområde

Termostatblandare är konstruerade för varmvattenförsörjning via tryckbehållare och ger på så sätt högsta temperaturnoggrannhet. Är effekten tillräckligt stor (från 18 kW resp. 250 kcal/min) kan man även använda elgenomströmnings- resp gasgenomströmningsberedare.

I kombination med trycklösa behållare (öppna varmvattenberedare) kan man **inte** använda termostater. Alla termostater är vid leveransen inställda på ett dubbelsidigt flödestryck av 3 bar.

Skulle temperaturskillnader bli följden av speciella installationssituationer kan termostaten justeras så att den passar den lokala situationen (se Justering).

Tekniska data

Minsta flödestryck utan efterkopplade motstånd	0,5 bar
Minsta flödestryck med efterkopplade motstånd	1 bar
Max. arbetstryck	10 bar
Rekommenderat flödestryck	1 - 5 bar
Provningstryck	16 bar
Genomflöde vid 3 bar flödestryck	
Badkar	ca. 20 l/min
Dusch	ca. 25 l/min
Max. vattentemperatur vid varmvatteningång	70 °C
Rekommenderad max. temperatur (energibesparing)	60 °C
Säkerhetsspärr	38 °C
Varmvattentemperatur vid försörjningsanslutning min. 2 °C högre än blandvattentemperatur	
Kallvattenanslutning	höger
Varmvattenanslutning	vänster
Min. kapacitet	= 5 l/min
En reduceringsventil ska installeras om vilotrycket överstiger 5 bar.	

Installation

Spola rörledningssystemet noggrant före och efter installationen (observera EN 806)!

Montera S-anslutningarna och skruva fast blandaren, se utvikningssida I, fig. [1].

Observera måttkissarna på utvikningssida I.

Avståndet till väggen kan förlängas med en förlängning på 20mm, se Reservdelar på utvikningssida II, best-nr: 07 130.

Sidovänd anslutning (varmt höger - kallt vänster).

Byt ut den kompakta termostatpatronen (U), se reservdelar utvikningssida II, best.-nr: 47 175 (1/2").

Justering

Temperaturinställning, se fig [2] och [3].

1. Öppna avstängningsventilen och mät temperaturen på vattnet som rinner ut med en termometer, se fig. [2].
2. Bänd loss täcklocket (A), se fig. [3].
3. Lossa skruven (B).
4. Dra loss temperaturväjlaren (C).
5. Vrid reglermuttern (D), så länge att vattnet som rinner ut har uppnått 38 °C.
6. Fäst temperaturväjlaren (C), så att knappen (E) är vänd framåt, se fig. [2].
7. Skruva fast skruven (B), se fig. [3].
8. Fäst täcklocket (A) igen.

Temperaturbegränsning

Temperaturen begränsas av säkerhetsspärren vid 38 °C. Genom tryck på knappen (E) kan 38 °C-spärren överskridas.

Temperaturbegränsning

Sätt in den bifogade temperaturbegränsaren i temperaturväjlaren, se fig. [5], om temperaturbegränsningen ska ligga vid 43 °C.

Inställning av ekonomianslag

Mängdinställning, se utvikningssida I, fig. [4] och [6].

- Vattenmängden begränsas av ett anslag som är inställt vid leveransen. Om en högre vattenmängd önskas, kan anslaget överskridas genom att man trycker på knappen (F), se fig. [4].

Justera anslaget enligt följande:

1. Stäng avstängningsventilen.
2. Bänd loss täcklocket (G).
3. Lossa skruven (H) och dra loss avstängningsgreppet (J).
4. Dra loss räffeladaptorn (K) och ekonomianslaget (L).
5. Fäst ekonomianslaget (L) i önskat läge, möjligt inställningsområde, se fig. [6].
6. Fäst räffeladaptorn (K), se fig. [4].
7. Fäst avstängningsgreppet (J), så att knappen (F) pekar framåt.
8. Skruva fast skruven (H).
9. Fäst täcklocket (G) igen.

Kontrollera den automatiska omkastarens (M) funktion, se utvikningssida I, fig. [7].

När man stänger blandaren sker en automatisk omkoppling från duschutlopp till badkarstillopp.

Vid risk för frost

Vid tömning av systemet ska termostaten tömmas separat, eftersom det finns backflödesspärar i kallvatten- och varmvattenanslutningen. Ta då bort termostaten från väggen.

Underhåll

Kontrollera alla delar, rengör dem och byt eventuellt ut dem. Smörj dem med special-blandarfett.

Stäng av kallvatten- och varmvattentiloppet.

I. Backflödesspär (R) eller (S), se utvikningssida I fig. [8].

- Skruva loss anslutningsnippeln (P) med en insexnyckel 12mm genom att skruva åt höger (vänstergånga).

Monteringen sker i omvänd ordningsföljd.

II. Kompakt termostat patron (U), se utvikningssida I fig. [9].

Monteringen sker i omvänd ordningsföljd.

Observera den kompakta termostatpatronens (U) monteringsläge, se detalj (U1).

Efter varje underhåll av den kompakta termostatpatronen krävs en ny justering (se Justering).

III. Keramiköverdel (V), se utvikningssida I, fig. [10].

Monteringen sker i omvänd ordningsföljd.

IV. Skruva loss och rengör mousseuren (13 926), se utvikningssida II.

Reservdelar, se utvikningssidan II (* = extra tillbehör).

Skötsel

Underhålltips för denna blandare finns i den bifogade Underhållanvisningen.

DK

Sikkerhedsinformationer



Skoldningsprævention

For tapsteder med specielle krav vidrørende vandtemperaturen (hospitaller, skoler, plejehjem) anbefales at principielt anvende termostater med mulig begrænsning til 43 °C. En tilsvarende temperaturbegrænsning er vedlagt dette produkt. For brusesystemer i børnehaver og visse områder af ældrecenter anbefales generelt at temperaturen ikke overstiger 38 °C. Anvend her Grotherm Special-termostater med specialgreb til lettelse af termisk desinfektion og den tilsvarende sikkerhedsbegrænsning. Gældende standarder (f.eks. EN 806 2) og tekniske forskrifter for drikkevand skal overholdes.

Anvendelsesområde

Termostatbatterier er konstruerede til varmtvandsforsyning via trykbeholdere, og hvis de anvendes sådan, yder de den størst mulige temperaturnøjagtighed. Ved tilstrækkelig effekt (fra 18 kW/250 kcal/min.) er også el-/gassennemstrømningsvandvarmere velegnede.

Termostater kan **ikke** anvendes i forbindelse med trykløse beholdere (åbne vandvarmere).

Alle termostater justeres på fabrikken ved et tilgangstryk på 3 bar fra begge sider.

Skulle der opstå temperaturafvigelse pga. særlige installationsbetingelser, skal termostaten justeres efter disse forhold (se Justering).

Tekniske data

Min. tilgangstryk uden efterkoblede modstande	0,5 bar
Min. tilgangstryk med efterkoblede modstande	1 bar
Maks. driftstryk	10 bar
Anbefalet tilgangstryk	1 - 5 bar
Kontroltryk	16 bar
Gennemstrømning ved 3 bar tilgangstryk	
Kar	ca. 20 l/min.
Bruser	ca. 25 l/min.
Maks. vandtemperatur ved varmtvandsindgangen	70 °C
Anbefalet maks. fremløbstemperatur (energibesparelse)	60 °C
Sikkerhedsspærre	38 °C
Varmtvandstemperatur ved forsyningstilslutningen	
min. 2 °C højere end blandingsvandtemperaturen	
Koldt vandstilslutning	til højre
Varmtvandstilslutning	til venstre
Mindste gennemstrømning	= 5 l/min.
Ved hviletryk over 5 bar skal der monteres en reduktionsventil.	

Installation

Skyl rørledningssystemet grundigt før og efter installationen (Vær opmærksom på EN 806)!

Monter S-tilslutningerne, og skru batteriet på, se foldeside I, ill. [1].

Vær opmærksom på måltegningerne på foldeside I.

Fremspringet kan forlænges med 20mm, se Reservedele, foldeside II, bestillingsnummer: 07 130.

Spejlvendt tilslutning (varm til højre - kold til venstre).

Udskiftning af termostat-kompaktkartusche (U), se Reservedele foldeside II, bestillingsnummer: 47 175 (1/2").

Justering

Indstilling af temperatur, se ill. [2] og [3].

1. Åbn for spærreventilen, og mål vha. termometret temperaturen på det vand, der løber ud, se ill. [2].
2. Vip dækkappen (A) af, se ill. [3].
3. Løsn skruen (B).
4. Træk temperaturindstillingen (C) af.
5. Drej reguleringsmøtrikken (D), til vandet, der løber ud, er 38 °C.
6. Sæt temperaturindstillingen (C) på således, at tasten (E) peger fremad, se ill. [2].
7. Skru skruen (B) i, se ill. [3].
8. Sæt dækkappen (A) på igen.

Temperaturbegrænsning

Temperaturområdet begrænses til 38 °C af sikkerhedsspærren. Ved at trykke på tasten (E) kan 38 °C-spærren overskrides.

Temperaturbegrænsere

Hvis temperaturstopet skal indstilles til 43 °C, sættes vedlagte temperaturbegrænsere i temperaturindstillingen, se ill. [5].

Indstilling af sparestop

Indstilling af mængde, se foldeside I, ill. [4] og [6].

- Vandmængden begrænses af et stop, indstillet på fabrikken. Ønskes der en større vandmængde, kan stoppet overskrides ved at trykke på tasten (F), se ill. [4].

Hvis stoppets indstilling skal ændres, gås der således frem:

1. Luk spærreventilen.
2. Vip dækkappen (G) ud.
3. Løsn skruen (H), og træk spærregrebet (J) af.
4. Træk fugeadapteren (K) og sparestopet (L) af.
5. Sæt sparestopet (L) på i den ønskede position - vedr. det mulige indstillingsområde, se ill. [6].
6. Sæt fugeadapteren (K) på, se ill. [4].
7. Sæt spærregrebet (J) på således, at tasten (F) peger fremad.
8. Skru skruen (H) i.
9. Sæt dækkappen (G) på igen.

Kontrollér, at den automatiske omstilling (M) fungerer, se foldeside I, ill. [7].

Når der lukkes for armaturet, skiftes der automatisk fra bruser til kar.

Bemærk ved fare for frost

Når husets anlæg tømmes, skal termostaterne tømmes separat, da der sidder kontraventiler i koldt- og varmtvandsstilslutningen. Tag i den forbindelse termostaten af væggen.

Vedligeholdelse

Kontrollér alle dele, rens dem, udskift dem evt., og smør dem med specielt armaturfedt.

Luk for koldt- og varmtvandstilførslen.

I. Kontraventil (R) eller (S), se foldeside I, ill. [8].

- Skru tilslutningsniplen (P) ud med en unbrakonøgle (12mm) ved at dreje den til højre (venstregevind).

Monteringen foretages i omvendt rækkefølge.

II. Kompakt termostatpatron (U), se foldeside I, ill. [9].

Monteringen foretages i omvendt rækkefølge.

Vær oppmerksom på den kompakte termostatpatrons (U) monteringsposisjon, se detalje (U1).

Efter alt vedlikeholdesarbejde på den kompakte termostatpatron skal der justeres (se Justering).

III. Keramisk overdel (V), se foldeside I, ill. [10].

Monteringen foretages i omvendt rækkefølge.

IV. Skru mousseuren (13 926) ud, og rens den, se foldeside II.

Reserve dele, se foldeside II (* = specialtilbehør).

Pleje

Anvisningerne vedrørende pleje af dette armatur er anført i vedlagte vedlikeholdelsesvejledning.

N

Sikkerhetsinformasjon



Forebygging av skålding

På tappesteder der utløpstemperaturen er ekstra viktig (sykehus, skoler, sykehjem og aldershjem) anbefales i prinsippet å bruke termostater som kan begrenses til 43 °C. Som begrensning følger det med en temperaturrendestopper til dette produktet. For dusjanlegg i barnehager og spesialområder i sykehjem anbefales generelt at temperaturen ikke skal overstige 38 °C. I slike tilfeller kan man bruke Grohtherm Special-termostater med spesialhåndtak for å lette termisk desinfeksjon og med tilsvarende sikkerhetsstopper. Gjeldende standarder (f.eks. EN 806-2) og tekniske bestemmelser for drikkevann må overholdes.

Bruksområde

Termostatbatterier er konstruert for varmtvannsforsyning via trykkmagasiner, og gir her den mest nøyaktige temperaturen. Ved tilstrekkelig effekt (fra 18 kW hhv. 250 kcal/min) er også elektro- hhv. gass-varmtvannsbereidere egnet.

Termostater kan **ikke** benyttes i forbindelse med lavtrykkmagasiner (åpne varmtvannsbereidere).

Alle termostater justeres ved fabrikken med et dynamisk trykk på 3 bar fra begge sider.

Dersom det på grunn av spesielle installeringsforhold skulle oppstå temperaturavvik, må termostaten justeres for de lokale forhold (se Justering).

Tekniske data

Minimum dynamisk trykk uten etterkoblede motstander	0,5 bar
Minimum dynamisk trykk med etterkoblede motstander	1 bar
Maksimalt driftstrykk	10 bar
Anbefalt dynamisk trykk	1 - 5 bar
Kontrolltrykk:	16 bar
Gjennomstrømning ved 3 bar dynamisk trykk	
Kar	ca. 20 l/min
Dusj	ca. 25 l/min
Maksimal temperatur på varmtvannsinngang	70 °C
Anbefalt maks. forhåndstemperatur (energisparing)	60 °C
Sikkerhetssperre	38 °C
Varmtvannstemperatur ved forsyningstilkoblingen min. 2 °C høyere enn blandevanntemperaturen	
Kaldtvannstilkobling	til høyre
Varmtvannstilkobling	til venstre
Minimum gjennomstrømning	= 5 l/min
Ved statisk trykk over 5 bar monteres en trykkreduksjonsventil.	

Installering

Spyl rørdningssystemet grundig før og etter installeringen (Følg EN 806)!

Monter S-koblingene og skru på batteriet, se utbrettside I, bilde [1].

Se målskissene på utbrettside I.

Avstanden fra veggen kan økes med 20mm med et mellomstykke, se reservedeler på utbrettside II, best. nr.: 07 130.

Speilvendt tilkobling (varmt til høyre - kaldt til venstre).

Utskifting av kompakt termostatpatron (U), se reservedeler - utbrettside II, best. nr.: 47 175 (1/2").

Justering

Temperaturinnstilling, se bilde [2] og [3].

1. Åpne sperreventilen og mål temperaturen på det rennende vannet med termometer, se bilde [2].
2. Løft av dekselkappen (A), se bilde [3].
3. Løsne skruen (B).
4. Trekk av temperaturvelgeren (C).
5. Drei reguleringsmutteren (D) helt til vannet som renner ut har en temperatur på 38 °C.
6. Sett på temperaturvelgeren (C) slik at knappen (E) peker opp, se bilde [2].
7. Skru inn skruen (B), se bilde [3].
8. Sett på dekselkappen (A) igjen.

Temperaturbegrensning

Temperaturområdet begrenses av sikkerhetssperren til 38 °C. 38 °C-sperren kan overskrides ved å trykke på knappen (E).

Temperatursperre

Hvis temperatursperren skal ligge ved 43 °C, skal den medfølgende temperaturbegrenseren settes inn i temperaturvelgergrepet, se bilde [5].

Innstilling av spareanslaget

Mengdeinnstilling, se utbrettside I, bilde [4] og [6].

- Vannmengden begrenses ved hjelp av en stopper som er innstilt ved fabrikken. Dersom det ønskes en større vannmengde, kan man gå forbi stopperen ved å trykke på knappen (F), se bilde [4].

Hvis anslaget skal endres, må du gjøre følgende:

1. Steng stoppekranen.
2. Løft ut dekselkappen (G).
3. Løsne skruen (H), og trekk av sperregrepet (J).
4. Trekk av rilleadapteren (K) og spareanslaget (L).
5. Sett på anslagsringen (L) i ønsket posisjon. Mulig innstillingsområde - se bilde [6].
6. Sett på rilleadapteren (K), se bilde [4].
7. Sett på sperregrepet (J) slik at knappen (F) peker fremover.
8. Skru inn skruen (H).
9. Sett på dekselkappen (G) igjen.

Kontroller funksjonen til den automatiske omkoblingen (M)

Når armaturen stenges, skjer en automatisk omkobling fra dusjutløp til karinnløp.

Viktig ved fare for frost

Ved tømning av husanlegget må termostatene tømmes separat fordi det finnes tilbakeslagsventiler i kaldt- og varmtvannstilkoblingen. Termostaten må da fjernes fra veggen.

Vedlikehold

Alle deler kontrolleres, rengjøres, skiftes ut om nødvendig og smøres inn med spesial-armaturfett.

Steng kaldt- og varmtvannstilførselen.

I. Tilbakeslagsventil (R) eller (S), utbrettside I, bilde [8].

- Skru ut koblingsnippelen (P) med en 12mm unbrakonøkkel, skru mot høyre (venstregjenget).

Monter i motsatt rekkefølge.

II. Kompakt termostatpatron (U), se utbrettside I, bilde [9].

Monter i motsatt rekkefølge.

Pass på monteringsstillingen til den kompakte termostatpatronen (U), se detaljbilde (U1).

Justering er nødvendig hver gang det er utført vedlikehold på den kompakte termostatpatronen (se justering).

III. Keramikkoverdel (V), se utbrettside I, bilde [10].

Monter i motsatt rekkefølge.

IV. Skru ut og rengjør mousseuren (13 926), se utbrettside II.

Reservedeler, se utbrettside II (* = ekstratilbehør).

Pleie

Informasjon om pleie av denne armaturen finnes i vedlagte pleiveiledning.

FIN

Turvallisusohjeet



Palovammojen välttäminen

Vedenottokohdissa, joissa on kiinnitettävä erityistä huomiota ulosvirtauslämpötilaan (sairaalat, koulut, hoito- ja vanhainkodit), suositlemme käyttämään termostaattia, jonka lämpötilan voi rajoittaa 43 °C:een. Tässä laitteessa on lämpötilan pääterajoitin. Lastentarhojen suihkujärjestelmille ja hoitokotien erityisille alueille suositellaan yleisesti, ettei lämpötila ylitäisi 38 °C:ta. Käytä tällöin Grotherm Special -termostaatteja, joissa on erityiskahva lämpödesinfiointia varten, ja vastaavia turvarajoittimia. Ota huomioon juomaveden voimassa olevat normit (esim. EN 806-2) ja tekniset säännöt.

Käyttöalue

Termostaattisekoittimet on tarkoitettu käytettäväiksi painevarajien kanssa; tällöin niiden lämpötilatarkeus on parhaimmillaan. Riittävän tehokkaina (vähintään 18 kW / 250 kcal/min) myös sähkö- tai kaasulämpövirtauskuumentimet soveltuvat käyttöön. Käyttö paineettomien säiliöiden (avoimien lämmivesivaraajien) kanssa ei ole mahdollista.

Kaikki termostaattit säädetään tehtaalla 3 barin molemminpuolisella virtauspaineella.

Mikäli erityisten asennusolosuhteiden vuoksi esiintyy lämpötilavaihteluita, termostaatti on säädettävä paikallisia olosuhteita vastaavaksi (ks. Sääto).

Tekniset tiedot

Vähimmäisvirtauspaine ilman jälkikytkettyjä vastuksia	0,5 bar
Vähimmäisvirtauspaine jälkikytkettyjen vastuksien kanssa	1 bar
Enimmäiskäyttöpaine	10 bar
Suosittelut virtauspaine	1 - 5 bar
Testipaine	16 bar
Lämpövirtaus virtauspaineen ollessa 3 baria	
Amme	n. 20 l/min
Suihku	n. 25 l/min

Lämpimän veden tuloliitännän enimmäislämpötila	70 °C
Suosittelu enimmäistulolämpötila (energiansäästö)	60 °C
Turvarajoitin	38 °C

Lämpimän veden lämpötila syöttöliitännässä vähintään 2 °C korkeampi kuin sekoitetun veden lämpötila

Kylmävesiliitäntä	oikealla
Lämmivesiliitäntä	vasemmalla
Vähimmäislämpövirtaus	= 5 l/min
Asenna paineenalennusventtiili lepopaineiden ylittäessä 5 baria.	

Asennus

Huuhtelet putkistot huolellisesti ennen ja jälkeen asennuksen (EN 806 huomiotava)!

Asenna epäkeskot ja ruuvaa sekoitin kiinni, ks. kääntöpuolen sivu I, kuva [1].

Huomaa kääntöpuolen sivulla I olevat mittapiirroksat.

Hanaa voidaan jatkaa 20mm:n verran jatkokappaleella, ks. varaosat, kääntöpuolen sivu II, tilausnumero: 07 130.

Päinvastainen liitäntä (lämmin oikealla - kylmä vasemmalla). Vaihda termostaattisäätöosa (U), ks. varaosat kääntöpuolen sivulla II, tilausnumero: 47 175 (1/2").

Sääto

Lämpötilan sääto, ks. kuvat [2] ja [3].

1. Avaa hana ja mittaa virtaavan veden lämpötila lämpömittarilla, ks. kuva [2].
2. Käännä suojakansi (A) irti, ks. kuva [3].
3. Avaa ruuvi (B).
4. Vedä lämpötilan valintakahva (C) irti.
5. Kierrä säätömutteria (D) niin paljon, kunnes veden lämpötila on 38 °C.
6. Paina lämpötilan valintakahva (C) paikalleen niin, että painike (E) tulee eteen, ks. kuva [2].
7. Kierrä ruuvi (B) kiinni, ks. kuva [3].
8. Paina suojakansi (A) takaisin paikalleen.

Lämpötilan rajoitus

Turvarajoitin rajoittaa lämpötilan 38 °C:een. 38 °C -rajoitin voidaan ylittää painamalla painiketta (E).

Lämpötilanrajoitin

Jos haluat rajoittaa lämpötilan 43 °C tasolle, laita oheinen lämpötilanrajoitin lämpötilan valintakahvaan, ks. kuva [5].

Virtaaman rajoittimen sääto

Virtausmäärän sääto, ks. kääntöpuolen sivu I, kuvat [4] ja [6].

- Vesimäärä rajoitetaan tehtaalla säädetyn rajoittimen avulla. Jos haluat lisätä virtausta, voit ohittaa rajoituksen painamalla painiketta (F), ks. kuva [4].

Jos haluat säätää rajoitinta, toimi seuraavalla tavalla:

1. Sulje sulkuventtiili.
2. Käännä suojakansi (G) irti.
3. Avaa ruuvi (H) ja vedä sulkukahva (J) irti.
4. Vedä ura-adapteri (K) ja virtaaman rajoitin (L) irti.
5. Kiinnitä virtaaman rajoitin (L) haluamaasi asentoon, mahdollinen säätöalue ks. kuva [7].
6. Paina ura-adapteri (K) paikalleen, ks. kuva [4].
7. Paina sulkukahva (J) paikalleen niin, että painike (F) on edessä.
8. Kierrä ruuvi (H) kiinni.
9. Paina suojakansi (G) takaisin paikalleen.

Automaattisen vaihtimen (M) toiminnan tarkastus,

ks. kääntöpuolen sivu I, kuvat [7].

Hanan sulkeminen vaihtaa veden virtauksen automaattisesti suihkutoiminnosta ammeen juoksuputkeen.

Pakkasen varalta huomioitava

Talon putkistoa tyhjennettäessä termostaatit on tyhjennettävä erikseen, koska kylmä- ja lämminvesiliitäntöihin on asennettu takaiskuventtiilit. Termostaatti on tällöin irrotettava seinästä.

Huolto

Tarkista kaikki osat, puhdista tai vaihda tarvittaessa ja rasvaa erikoisrasvalla.

Sulje kylmän ja lämpimän veden tulo hanalle.

I. Takaiskuventtiili (R) tai (S), ks. kääntöpuolen sivu I kuva [8].

- Irrota liitäntänipa (P) 12mm:n kuusiokoloavaimella kiertämällä sitä oikealle (vasenkätinen kierre).

Asennus tapahtuu päinvastaisessa järjestyksessä.

II. Termostaattisäätöosa (U), ks. kääntöpuolen sivu I kuva [9].

Asennus tapahtuu päinvastaisessa järjestyksessä.

Huomaa termostaattisäätöosan oikea asento (U), ks. yksityiskohta (U1).

Aina kun termostaattisäätöosaa on huollettu, on säätö tarpeen (ks. Säätö).

III. Keraaminen sulku (V), ks. kääntöpuolen sivu I kuva [10].

Asennus tapahtuu päinvastaisessa järjestyksessä.

IV. Ruuvaa poresuutin (13 926) irti ja puhdista se, ks. kääntöpuolen sivu II.

Varaosat, ks. kääntöpuolen sivu II (* = lisätarvike).

Hoito

Mukana olevassa hoito-oppaassa on tämän hanan hoitoa koskevat ohjeet.

PL

Informacje dotyczące bezpieczeństwa



Unikanie oparzeń

Przy punktach poboru ze szczególnym przestrzeganiem temperatury wylotu (szpitale, szkoły, domy opieki i domy seniora) zalecane jest zasadniczo stosowanie termostatów zapewniających ograniczenie temperatury do 43°C. Do tego produktu dołączony jest zderzak krańcowy temperatury służący do ograniczania temperatury. Przy instalacjach prysznicowych w przedszkolach i specjalnych obszarach domów opieki zalecane jest generalnie, aby temperatura nie przekraczała 38°C. W tym celu należy stosować termostaty Grotherm Special z uchwytem ułatwiającym termiczną dezynfekcję i odpowiednim ogranicznikiem bezpieczeństwa. Należy przestrzegać obowiązujących norm (np. EN 806-2) i reguł technicznych dotyczących wody pitnej.

Zakres stosowania

Baterie z termostatem przeznaczone są do pracy z ciśnieniowymi podgrzewaczami pojemnościowymi wody i tak stosowane zapewniają dokładną regulację temperatury wody. Przy dostatecznej mocy (od 18 kW lub 250 kcal/min) armaturę tę można także stosować z przepływowymi podgrzewaczami wody, elektrycznymi lub gazowymi.

Termostatów **nie** można stosować z bezciśnieniowymi podgrzewaczami wody pracującymi w systemie otwartym. Wszystkie termostaty zostały wyregulowane fabrycznie dla obustronnego ciśnienia przepływu 3 bar.

W przypadku odchylenia temperatury na skutek szczególnych warunków panujących w instalacji należy wyregulować termostat stosownie do lokalnych warunków pracy instalacji (zob. Regulacja).

Dane techniczne

Minimalne ciśnienie przepływu bez dodatkowych oporów	0,5 bar
Minimalne ciśnienie przepływu przy dodatkowych oporach	1 bar
Maks. ciśnienie robocze	10 bar
Zalecane ciśnienie przepływu	1 - 5 bar
Ciśnienie kontrolne	16 bar
Natężenie przepływu przy ciśnieniu przepływu 3 bar	
Wanna	ok. 20 l/min
Prysznic	ok. 25 l/min
Maks. temperatura wody na dopływie wody gorącej	70 °C
Maksymalna zalecana temperatura doprowadzanej wody (oszczędność energii)	60 °C
Blokada bezpieczeństwa	38 °C
Temperatura wody gorącej na podłączeniu dolotowym min. 2 °C wyższa od temperatury wody mieszanej	
Doprowadzenie wody zimnej	str. prawa
Doprowadzenie wody gorącej	str. lewa
Przepływ minimalny	= 5 l/min
Jeżeli ciśnienie statyczne przekracza 5 bar, należy zamontować reduktor ciśnienia.	

Instalacja

Przed instalacją i po niej dokładnie przepłukać przewody rurowe (przestrzegać EN 806)!

Zamontować przyłącza mimośrodowe i przykręcić baterię, zobacz strona rozkładana I, rys. [1].

Przestrzegać wymiarów podanych na rysunku zamieszczonym na stronie rozkładanej I.

Wysięg można zwiększyć o 20mm przez wykorzystanie elementu przedłużającego, zob. części zamienne na stronie rozkładanej II, nr katalogowy: 07 130.

Podłączenie odwrotne (ciepła - po prawej, zimna - po lewej).

Wymienić kompaktową głowicę termostatyczną (U), zobacz części zamienne strona rozkładana II, nr katalog.: 47 175 (1/2").

Regulacja

Regulacja temperatury, zob. rys. [2] i [3].

1. Otworzyć zawór odcinający i zmierzyć temperaturę wypływającej wody przy pomocy termometru, zob. rys. [2].
2. Podważyć kołpak osłaniający (A), zob. rys. [3].
3. Odkręcić śrubę (B).
4. Zdjąć pokrętło termostatu (C).
5. Nakrętkę regulacyjną (D) obracać tak długo, aż temperatura wypływającej wody osiągnie 38 °C.
6. Nałożyć pokrętło termostatu (C) w taki sposób, aby przycisk (E) był skierowany do przodu, zob. rys. [2].
7. Wkręcić śrubę (B), zob. rys. [3].
8. Założyć ponownie kołpak osłaniający (A).

Ograniczenie temperatury

Temperatura wody jest ograniczona przez blokadę bezpieczeństwa do 38 °C. Naciśnięcie przycisku (E) umożliwi wyłączenie blokady ograniczającej temperaturę wody do 38 °C

Ogranicznik temperatury

W przypadku ustawienia krańcowego ogranicznika temperatury w położeniu 43 °C, należy osadzić załączony ogranicznik temperatury wody w pokrętło termostatu, zob. rys. [5].

Regulacja ogranicznika przepływu wody

Regulacja ilości wody, zob. strona rozkładana I, rys. [4] i [6].

- Ilość wody jest ograniczona przy pomocy fabrycznie wyregulowanego ogranicznika. Jeśli wymagane jest doprowadzenie większej ilości wody można obejść ogranicznik przez naciśnięcie przycisku (F), zob. rys. [4].

Zmiana ustawienia ogranicznika:

- Zamknąć zawór odcinający.
- Podważyć kołpak osłaniający (G).
- Odkręcić śrubę (H) i zdjąć pokrętko odcinające (J).
- Zdjąć łącznik pierścieniowy (K) i ogranicznik przepływu wody (L).
- Założyć ogranicznik przepływu wody (L) w wymaganym położeniu; zakres regulacji zob. rys. [6].
- Nalożyć łącznik pierścieniowy (K), zob. rys. [4].
- Nalożyć pokrętko odcinające (J) w taki sposób, aby przycisk (F) był skierowany do przodu.
- Wkręcić śrubę (H).
- Założyć ponownie kołpak osłaniający (G).

Sprawdź działanie przelącznika automatycznego (M), zob. strona rozkładana I, rys. [7].

Zamknięcie armatury automatycznie przelacza wypływ z przysznica na wypływ z wylewki wannowej.

W przypadku niebezpieczeństwa wystąpienia mrozu

Podczas opróżniania domowej instalacji wody termostaty należy opróżniać oddzielnie, ponieważ na doprowadzeniach wody gorącej i zimnej zamontowane są zawory zwrotne. W tym celu należy zdjąć termostat ze ściany.

Konserwacja

Sprawdzić wszystkie części, oczyścić, ewent. wymienić i przesmarować specjalnym smarem do armatur.

Zamknąć doprowadzenia wody zimnej i gorącej.

I. Zawór zwrotny (R) lub (S), zob. strona rozkładana I rys. [8].

- Wkręcić złączkę (P) przy pomocy klucza imbusowego 12mm przez obracanie w prawo (gwint lewoskrętny).

Montaż odbywa się w odwrotnej kolejności.

II. Kompaktowa głowica termostatyczna (U), zob. strona rozkładana I rys. [9].

Montaż odbywa się w odwrotnej kolejności.

Zwrócić uwagę na położenie montażowe kompaktowej głowicy termostatycznej (U), zob. szczegół (U1).

Po zakończeniu konserwacji kompaktowej głowicy termostatycznej należy przeprowadzić regulację (zob. Regulacja).

III. Głowica ceramiczna (V), zob. strona rozkładana I, rys. [10].

Montaż odbywa się w odwrotnej kolejności.

IV. Odkręcić i oczyścić perlator (13 926), zobacz strona rozkładana II.

Części zamienne, zob. strona rozkładana II

(* - akcesoria specjalne).

Pielęgnacja

Wskazówki dotyczące pielęgnacji armatury zamieszczone w załączonej instrukcji pielęgnacji.



ملاحظات الأمان



الحماية ضد الحرق بالماء المغلي

من الموصى به تركيب أجهزة تنظيم الحرارة بالقرب من نقاط التفرغ ذات الحساسية الخاصة لدرجة حرارة المخارج (المستشفيات، والمدارس، ودور التمريض، ودور رعاية كبار السن)، الأمر الذي قد يحد درجة حرارة المياه عند 43 درجة مئوية. يشتمل المنتج على مقبض تتحكم في درجة الحرارة ملائم. من الموصى به عموماً ألا تتجاوز درجة حرارة أنظمة الدش 38 درجة مئوية في الحضانات والمناطق الخاصة في مراكز الرعاية. استخدم أجهزة تنظيم الحرارة Grotherm Special المزودة بمقبض خاص لتسهيل التعقيم الحراري ومقبض تتحكم مناسب للسلامة. يجب الالتزام بالمعايير المنطبقة (مثل EN 806-2) واللوائح الفنية الخاصة بمياه الشرب.

نطاق الاستخدام

لضمان درجات حرارة دقيقة للمياه المتدفقة الساخنة، صممت الخلاطات المزودة بمنظمات حرارة المياه (الترموستات) المركبة سطحياً لتعمل فقط مع سخانات التخزين تحت ضغط. في حالة وجود قدرة كافية (ابتداءً من 18 كيلوواط أو 250 كيلوالوري/الدقيقة) فإنه يمكن أيضاً استعمال السخانات اللحظية الكهربائية أو الغازية.

لا يمكن استخدام منظمات حرارة المياه مع سخانات التخزين عديمة الضغط (سخانات المياه ذات الدائرة المفتوحة).

لقد تم ضبط كافة منظمات حرارة المياه في المصنع عند ضغط إنسياب بالغ 3 بار على الجانبين.

في حال وجود فروق في درجات الحرارة نتيجة لمواصفات تركيب معينة عند ذلك يجب ضبط وتعديل المنظم (الترموستات) وفقاً للشروط المحلية (انظر فقرة الضبط).

البيانات الفنية

الحد الأدنى لضغط الإنسياب	0,5 بار
دون مقاومة جريان المياه	
الحد الأدنى لضغط الإنسياب مع مقاومة جريان المياه	1 بار
ضغط التشغيل الأقصى	10 بار
ضغط الإنسياب الموصى به	1 - 5 بار
ضغط الاختبار	16 بار
معدل التدفق عند ضغط الإنسياب البالغ 3 بار	20 لتر/دقيقة تقريباً
حوض الاستحمام المرشحة (الدوش)	25 لتر/دقيقة تقريباً
أقصى درجة حرارة للمياه عند مدخل المياه الساخنة	70 °م
درجة حرارة التدفق القصوى الموصى بها (لتوفير الطاقة)	60 °م
إيقاف الأمان	38 °م
يجب أن تكون درجة حرارة المياه الساخنة عند طرف توصيل التغذية 2 °م أعلى من درجة حرارة المياه المختلطة	
طرف توصيل المياه الباردة	يمين
طرف توصيل المياه الساخنة	يسار
معدل التدفق الأدنى	= 5 لتر/دقيقة
عندما يكون ضغط الإنسياب أعلى من 5 بار ينبغي تركيب مخفض للضغط في الشبكة لتطابق قيم الضوضاء.	

التركيب

يتم شطف نظام شبكة المواسير جيداً قبل التركيب وبعده

(يرجى مراعاة EN 806)!

تركيب أطراف التوصيل S وتثبيت الخلاط، انظر الصفحة المطوية أ، شكل [1].

يرجى مراعاة الرسم التفصيلي على الصفحة المطوية أ. ويمكن زيادة الطول بمقدار 20 مم باستخدام وصلة إضافية، انظر قطع الغيار على الصفحة المطوية أ، رقم الطلبية: 07 130.

الصيانة

يتم فحص كافة الأجزاء وتنظيفها وعند اللزوم استبدالها وتشحيمها بشحم خاص بالخلطات.

اغلق خطي تغذية المياه الباردة والساخنة.

1) صمام منع الارتداد الخلفي للمياه (R) أو (S).

انظر الصفحة المطوية ا، شكل [8].

• قم بتركيب الوصلة (P) باستخدام مفتاح الـ 12 مم عن طريق إدارته إلى اليمين (لولب يساري).

التركيب يتم بالترتيب العكسي.

2) خرطوشة المنظم اللمدجة (U)، انظر الصفحة المطوية ا، شكل [9].

يرجى مراعاة وضع التركيب السليم لخرطوشة المنظم اللمدجة (U).

انظر التفصيل (U1).

بعد كل صيانة تجرى على خرطوشة المنظم اللمدجة يجب إجراء عملية الضبط (انظر فقرة الضبط).

3) جهاز الخلط السبريميكي (V)، انظر الصفحة المطوية ا، شكل [10].

التركيب يتم بالترتيب العكسي.

4) اللوغي (Mousseur) (13 926) يتم حله واخراجه وتنظيفه،

انظر الصفحة المطوية ا.

انظر الصفحة المطوية ا (* = إضافات خاصة) فيما يتعلق بقطع الغيار.

الخدمة والصيانة

إرشادات الخدمة والصيانة الخاصة بهذا الخلاط يمكنكم الإطلاع عليها في إرشادات الخدمة والصيانة اللمدجة.



Πληροφορίες ασφάλειας



Αποφυγή εγκαυμάτων από υγρά

Σε σημεία υδροληψίας, στα οποία πρέπει να προσέχετε ιδιαίτερα τη θερμοκρασία εξόδου (νοσοκομεία, σχολεία και γηροκομεία) συνιστάται γενικά να τοποθετούνται θερμοστάτες με όριο θερμοκρασίας τους 43 °C. Αυτό το προϊόν διαθέτει θερμικό διακόπτη θερμοκρασίας για τον περιορισμό της. Σε συστήματα ντους σε παιδικούς σταθμούς και ειδικούς χώρους των γηροκομείων γενικά συνιστάται η θερμοκρασία να μην υπερβαίνει τους 38 °C. Γι' αυτό, χρησιμοποιείτε τους θερμοστάτες Grotherm Special με ειδική λαβή για τη διευκόλυνση της θερμικής απολύμανσης και το αντίστοιχο στοπ ασφάλειας. Τηρείτε τους ισχύοντες κανονισμούς (π.χ. EN 806-2) και τους τεχνικούς κανόνες για το πόσιμο νερό.

Πεδίο εφαρμογής

Οι μίκτες με θερμοστάτη είναι κατασκευασμένοι για παροχή ζεστού νερού με τη χρήση συσσωρευτών πίεσης και με αυτό τον τρόπο αποδίδουν την μεγαλύτερη ακρίβεια στην επιθυμητή θερμοκρασία. Είναι δυνατό να χρησιμοποιηθούν ταχυθερμωσίφωνες ηλεκτρικού ή γκαζιού επαρκούς ισχύος (από 18 kW ή 250 kcal/min). Οι θερμοστάτες δεν μπορούν να χρησιμοποιηθούν σε συνδυασμό με αποσυμπίεσμένους θερμοσίφωνες αποθήκευσης (ανοιχτά συστήματα ζεστού νερού). Όλοι οι θερμοστάτες ρυθμίζονται στο εργοστάσιο σε πίεση ροής 3 bar και στις δύο πλευρές. Εάν παρουσιαστούν αποκλίσεις θερμοκρασίας λόγω ειδικών συνθηκών των υδραυλικών εγκαταστάσεων, θα πρέπει να ρυθμιστεί ο θερμοστάτης ανάλογα με τις τοπικές συνθήκες (βλ. Ρύθμιση).

التوصيل المعكوس (ساخن على اليمين - بارد على اليسار).

يتم إستبدال خرطوشة المنظم اللمدجة (U)، انظر قطع الغيار على

الصفحة المطوية ا، رقم الطلبية: 47 175 (1/2) ".

الضبط

ضبط درجة الحرارة، انظر الشكل [2] و [3].

1- افتح صمام الإيقاف وقم بقياس درجة حرارة المياه الخارجة بمساعدة مقياس حرارة، انظر الشكل [2].

2- أخرج الغطاء (A)، انظر الشكل [3].

3- قم بحل البرغي (B).

4- انزع مقبض إختيار درجة الحرارة (C).

5- قم بإدارة صامولة الضبط والتعديل (D) إلى أن تصل درجة حرارة المياه الخارجة 38 °م.

6- قم بتركيب مقبض إختيار درجة الحرارة (C) بحيث يشير الزر (E) إلى الأمام، انظر الشكل [2].

7- قم بتثبيت البرغي (B)، انظر الشكل [3].

8- أعد تركيب الغطاء (A).

تحديد درجة الحرارة

يقوم إيقاف الأمان بتحديد نطاق درجة الحرارة على 38 °م.

أما إذا رغبت بدرجة حرارة أعلى يمكنك إجتنياز

درجة الحرارة المحددة والبالغة 38 °م من خلال الضغط على الزر (E).

مقبض التحكم في درجة الحرارة

إذا تم ضبط مقبض التحكم في درجة الحرارة عند 43 درجة مئوية، يتم إدراج محدد درجة الحرارة المرفق في مقبض إختيار درجة الحرارة، انظر صورة [5].

ضبط إيقاف التوفير

ضبط الكميات، انظر الصفحة المطوية ا، شكل [4] و [6].

• يتم تحديد كمية المياه بواسطة إيقاف تم ضبطه في المصنع مسبقاً. أما إذا رغبت بكمية أكبر من المياه يمكنك إجتنياز الإيقاف من خلال الضغط على الزر (F)، انظر الشكل [4].

وإذا أردت إعادة ضبط الإيقاف يرجى اتباع الخطوات التالية:

1- اغلق صمام الإيقاف.

2- أخرج الغطاء (G).

3- قم بحل البرغي (H) وانزع مقبض التحكم في نسبة جريان المياه (J).

4- انزع الوصلة النهائية المسننة (K) وإيقاف التوفير (L).

5- قم بتركيب إيقاف التوفير (L) في الوضع المرغوب. بالنسبة لنطاق الضبط الجائز انظر الشكل [6].

6- قم بتركيب الوصلة النهائية المسننة (K)، انظر الشكل [4].

7- قم بتركيب مقبض التحكم في نسبة جريان المياه (J) بحيث يشير الزر (F) إلى الأمام.

8- قم بتثبيت البرغي (H).

9- أعد تركيب الغطاء (G).

إفحص وظيفة التحويل الأوتوماتيكي (M)، انظر الصفحة المطوية ا،

شكل [7].

إغلاق الخلاط يؤدي إلى التحويل أوتوماتيكياً من التدفق من الدوش إلى التدفق من فوهة حوض الاستحمام.

تحذير من خطر الجليد

عند تفريغ أنابيب ومواسير المياه في المنزل يجب تفريغ منظمات حرارة المياه كل على حدة حيث أن طرفي توصيل المياه الباردة والساخنة يحتويان على صمامات منع الارتداد الخلفي للمياه. وفي هذه الحالة يجب إزالة المنظم من الجدار.

Τεχνικά στοιχεία

Ελάχιστη πίεση ροής χωρίς μετέπειτα αντιστάσεις	0,5 bar
Ελάχιστη πίεση ροής με μετέπειτα αντιστάσεις	1 bar
Μέγιστη πίεση λειτουργίας	10 bar
Συνιστώμενη πίεση ροής	1 - 5 bar
Πίεση ελέγχου	16 bar
Παροχή με πίεση 3 bar	
Μπανιέρα	περ. 20 l/min
Ντους	περ. 25 l/min
Μέγιστη θερμοκρασία νερού στην τροφοδοσία ζεστού νερού	70 °C
Προτεινόμενη μέγ. θερμοκρασία κυκλοφορίας (εξοικονόμηση ενέργειας)	60 °C
Διακοπή ασφαλείας	38 °C
Θερμοκρασία ζεστού νερού στη σύνδεση παροχής τουλάχιστον 2 °C υψηλότερη από τη θερμοκρασία νερού μίξης δεξιά	
Σύνδεση κρύου νερού	αριστερά
Σύνδεση ζεστού νερού	= 5 l/min
Ελάχιστη ροή	
Σε πιέσεις ηρεμίας μεγαλύτερες από 5 bar θα πρέπει να τοποθετηθεί μια βαλβίδα μείωσης της πίεσης.	

Εγκατάσταση

Ξεπλύνετε καλά το σύστημα σωληνώσεων πριν και μετά την εγκατάσταση (σύμφωνα με τις προδιαγραφές EN 806)! Τοποθετήστε τις συνδέσεις S και βιδώστε την μπαταρία, βλ. αναδιπλούμενη σελίδα I, εικ. [1]. Προσέξτε το διαστασιολόγιο στην αναδιπλούμενη σελίδα I. Η πρόσβαση μπορεί να επιμηκυνθεί κατά 20mm με μια προέκταση. Βλ. ανταλλακτικά, αναδιπλούμενη σελίδα II, Αρ. παραγγελίας: 07 130.

Αντίστροφη σύνδεση (ζεστό δεξιά - κρύο αριστερά).

Αντικαταστήστε το μηχανισμό του θερμοστάτη (U), βλέπε Ανταλλακτικά, αναδιπλούμενη σελίδα II, αρ. παραγγελίας: 47 175 (1/2").

Ρύθμιση

Ρύθμιση θερμοκρασίας, βλ. εικ. [2] και [3].

1. Ανοίξτε τη βαλβίδα διακοπής λειτουργίας και μετρήστε τη θερμοκρασία του εξερχόμενου νερού με ένα θερμόμετρο, βλ. εικ. [2].
2. Βγάλτε το καπάκι (A), βλέπε εικ. [3].
3. Ξεβιδώστε τη βίδα (B).
4. Τραβήξτε τη λαβή επιλογής θερμοκρασίας (C).
5. Γυρίστε το παξιμάδι ρύθμισης (D) μέχρι το εξερχόμενο νερό να φτάσει τη θερμοκρασία των 38 °C.
6. Περάστε τη λαβή επιλογής θερμοκρασίας (C) έτσι ώστε το πλήκτρο (E) να δείχνει προς τα εμπρός, βλ. εικόνα [2].
7. Βιδώστε τη βίδα (B), βλέπε εικ. [3].
8. Τοποθετήστε πάλι το καπάκι (A).

Περιορισμός θερμοκρασίας

Η περιοχή θερμοκρασίας περιορίζεται από ένα διακόπτη ασφαλείας στους 38 °C. Πιέζοντας το πλήκτρο (E) μπορείτε να παρακάμψετε τη διακοπή λειτουργίας στους 38 °C.

Τελικός διακόπτης θερμοκρασίας

Σε περίπτωση που ο τελικός διακόπτης θερμοκρασίας θέλετε να βρísκεται στους 43 °C, τοποθετήστε τον συνοδευτικό αναστολέα θερμοκρασίας στη λαβή επιλογής θερμοκρασίας, βλέπε εικ. [5].

Ρύθμιση της διακοπής οικονομίας

Ρυθμιστής ροής, βλ. αναδιπλούμενη σελίδα I, εικ. [4] και [6].

- Η ροή νερού περιορίζεται μέσω ενός τερματισμού που ρυθμίζεται από το εργοστάσιο. Εάν επιθυμείτε μεγαλύτερη ροή, μπορείτε να παρακάμψετε τον τερματισμό πιέζοντας το πλήκτρο (F), βλ. εικ. [4].

Εάν θέλετε να αλλάξετε τον τερματισμό, ακολουθήστε τα παρακάτω:

1. Κλείστε τη βαλβίδα διακοπής λειτουργίας
2. Αφαιρέστε την καπάκι (G)
3. Ξεβιδώστε τη βίδα (H) και αφαιρέστε τη λαβή διακοπής λειτουργίας (J).
4. Αφαιρέστε τον προσαρμογέα (K) και τη διακοπή οικονομίας (L).
5. Τοποθετήστε τη διακοπή οικονομίας (L) στην επιθυμητή θέση, πιθανό εύρος ρύθμισης, βλ. εικ. [6].
6. Περάστε τον προσαρμογέα (K), βλ. εικ. [4].
7. Περάστε τη λαβή διακοπής λειτουργίας (J) έτσι, ώστε το πλήκτρο (F) να δείχνει προς τα εμπρός.
8. Βιδώστε τη βίδα (H).
9. Τοποθετήστε πάλι το καπάκι (G).

Ελέγξτε τη λειτουργία του αυτόματου διανομέα (M), βλέπε αναδιπλούμενη σελίδα I, εικόνα [7].

Το κλείσιμο της μπαταρίας έχει ως αποτέλεσμα την αυτόματη αλλαγή από την έξοδο ντους σε ροή μπανιέρας.

Προσοχή σε περίπτωση παγετού

Κατά την αποστράγγιση της οικιακού συστήματος ύδρευσης, οι θερμοστάτες θα πρέπει να αποστραγγίζονται χωριστά, επειδή υπάρχουν βαλβίδες αντεπιστροφής στις συνδέσεις κρύου και ζεστού νερού. Στην περίπτωση αυτή πρέπει να αφαιρείται ο θερμοστάτης από τον τοίχο.

Συντήρηση

Ελέγξτε όλα τα εξαρτήματα, καθαρίστε τα, εάν χρειάζεται, αλλάξτε τα και λιπάνάτε τα με το ειδικό λιπαντικό μπαταρίας.

Κλείστε την παροχή κρύου και ζεστού νερού.

I. Βαλβίδα αντεπιστροφής (R) ή (S), βλ. αναδιπλούμενη σελίδα I εικόνα [8].

- Ξεβιδώστε τον ενδότη (P) με ένα εξάγωνο κλειδί 12mm με δεξιά στροφή (αριστερό σπείρωμα).

Η συναρμολόγηση πρέπει να γίνει με την αντίστροφη σειρά.

II. Μικρός μηχανισμός θερμοστάτη (U), βλέπε αναδιπλούμενη σελίδα I εικ. [9].

Η συναρμολόγηση πρέπει να γίνει με την αντίστροφη σειρά.

Προσέξτε τη θέση τοποθέτησης του μικρού μηχανισμού του θερμοστάτη (U), βλ. λεπτομέρεια (U1).

Μετά από κάθε συντήρηση του μικρού μηχανισμού θερμοστάτη είναι απαραίτητη μια ρύθμιση (βλέπε Ρύθμιση).

III. Κεραμικός μηχανισμός (V), βλέπε αναδιπλούμενη σελίδα I εικ. [10].

Η συναρμολόγηση πρέπει να γίνει με την αντίστροφη σειρά.

IV. Ξεβιδώστε το φίλτρο νερού (13 926) και καθαρίστε το, βλ. αναδιπλούμενη σελίδα II.

Ανταλλακτικά, βλ. αναδιπλούμενη σελίδα II

(* = προαιρετικός εξοπλισμός).

Περιποίηση

Τις οδηγίες που αφορούν την περιποίηση αυτής της μπαταρίας μπορείτε να τις πάρετε από τις συνημμένες οδηγίες περιποίησης.



Bezpečnostní informace



Vyvarování se opaření

Na místech odběru, kde je důležité dbát na výstupní teplotu (nemocnice, školy, domy s pečovatelskou službou a domovy důchodců), se v zásadě doporučuje používat termostaty, které se dají omezit na 43 °C. Proto je k tomuto produktu přiložena koncová teplotní záložka.

U sprchových zařízení v mateřských školách a ve speciálních částech domů s pečovatelskou službou je všeobecně doporučeno, aby teplota nepřekročila 38 °C. Za tímto účelem použijte speciální termostaty značky Grohtherm Special, které jsou vybaveny zvláštním madlem usnadňujícím termickou dezinfekci a odpovídající bezpečnostní zarážkou. Je třeba dodržovat platné normy (např. EN 806-2) a technická pravidla pro pitnou vodu.

Oblast použití

Baterie s termostatem jsou konstruovány pro zásobování teplou vodou ve spojení s tlakovými zásobníky a při tomto použití dosahují nejpřesnější teploty. Při dostatečném výkonu (od 18 kW resp. 250 kcal/min) jsou vhodné také elektrické nebo plynové průtokové ohřívače.

Ve spojení s beztlakovými zásobníky (otevřené zásobníky na přípravu teplé vody) se termostaty **nemohou** používat.

Všechny termostaty jsou z výroby seřizeny při oboustranném proudovém tlaku 3 bary.

V případě, že se vlivem zvláštních instalačních podmínek vyskytnou teplotní rozdíly, je nutné termostat seřídít s přihlédnutím k místním poměrům (viz seřizení).

Technické údaje

Minimální proudový tlak bez dodatečně zapojených odporů	0,5 barů
Minimální proudový tlak s dodatečně zapojenými odpory	1 bar
Max. provozní tlak	10 barů
Doporučený proudový tlak	1 - 5 barů
Zkušební tlak	16 barů
Průtok při proudovém tlaku 3 bary	
Vana	cca 20 l/min
Sprcha	cca 25 l/min
Max. teplota vody na vstupu teplé vody	70 °C
Doporučená max. přívodní teplota (úspora energie)	60 °C
Bezpečnostní zarážka	38 °C
Teplota teplé vody je u přívodu min. o 2 °C vyšší než teplota smíšené vody	
Připojení studené vody	vpravo
Připojení teplé vody	vlevo
Minimální průtok	= 5 l/min
Při statických tlacích vyšších než 5 barů se musí namontovat redukční ventil.	

Instalace

Potrubi systém před a po instalaci důkladně propláchněte (dodržujte normu EN 806)!

Namontujte S-přípojky a přišroubujte baterii, viz skládací strana I, obr. [1].

Dodržte kótované rozměry na skládací straně I.

Vyložení lze zvětšit o 20mm pomocí prodloužení, viz náhradní díly, skládací strana II, obj. čís.: 07 130.

Opačná montáž přípojek (teplá vpravo - studená vlevo).

Výměna kompaktní termostatové kartuše (U), viz náhradní díly, skládací strana II, obj. č.: 47 175 (1/2").

Seřizení

Seřizení teploty, viz obr. [2] a [3].

1. Otevřete uzavírací ventil a teploměrem změřte teplotu vytékající vody, viz obr. [2].
2. Sejměte krycí víčko (A) viz obr. [3].
3. Uvolněte šroub (B).
4. Stáhněte ovladač regulace teploty (C).

5. Regulační maticí (D) otáčejte tak dlouho, až vytékající voda dosáhne teplotu 38 °C.

6. Ovladač regulace teploty (C) nasadte tak, aby tlačítko (E) ukazovalo směrem dopředu, viz obr. [2].

7. Zašroubujte šroub (B), viz obr. [3].

8. Krycí víčko (A) opět nasuňte.

Omezení teploty

Teplotní rozsah je omezen pojistnou zarážkou na 38 °C. Zarážku pro tepelnou hranici 38 °C lze překročit stisknutím tlačítka (E).

Koncový doraz teploty

Pokud má být hranice koncového dorazu teploty 43 °C, do ovladače regulace teploty vložte příložený omezovač teploty, viz obr. [5].

Seřizení úsporné zarážky

Seřizení průtokového množství, viz skládací strana I, obr. [4] a [6].

• Množství vody je omezeno úspornou zarážkou, seřizenou již z výroby. V případě, že potřebujete nastavit větší množství vody, lze omezovací zarážku překročit stisknutím tlačítka (F), viz obr. [4].

Při přestavení zarážky postupujte následovně:

1. Uzavřete uzavírací ventil.
2. Sejměte krycí víčko (G).
3. Šroub (H) uvolněte a vytáhněte ovladač průtoku (J).
4. Vytáhněte žlábkový adaptér (K) a úspornou zarážku (L).
5. Úspornou zarážku (L) nasuňte do žádané polohy, možný rozsah seřizení viz obr. [6].
6. Nasuňte žlábkový adaptér (K), viz obr. [4].
7. Ovladač průtoku (J) nasadte tak, aby tlačítko (F) ukazovalo dopředu.
8. Zašroubujte šroub (H).
9. Krycí víčko (G) opět nasuňte.

Kontrola funkce automatického přepínání (M), viz skládací strana I, obr. [7].

Zavřením armatury se přepínací jednotka automaticky přepne z výtoku ze sprchy na vtok do vany.

Pozor při nebezpečí mrazu

Při vyprazdňování domovního vodovodního systému je třeba termostaty vyprázdnit samostatně, protože se v přívodu studené a teplé vody nacházejí zpětné klapky. K tomu se musí termostat vyjmout ze stěny.

Údržba

Všechny díly zkontrolujte, vyčistěte, podle potřeby vyměňte a namažte speciálním mazivem pro armatury.

Uzavřete přívod studené a teplé vody.

I. Zpětná klapka (R) nebo (S), viz skládací strana I, obr. [8].

• Připojovací vsuvku (P) vyšroubujte klíčem na vnitřní šestihrany 12mm otáčením doprava (levotočivý závit).

Montáž se provádí v obráceném pořadí.

II. Kompaktní termostatová kartuše (U), viz skládací strana I, obr. [9].

Montáž se provádí v obráceném pořadí.

Dbejte na správnou montážní polohu kompaktní termostatové kartuše (U), viz detail (U1).

Po každé údržbě kompaktní termostatové kartuše je nutno provést seřizení (viz seřizení).

III. **Keramikový vršek (V)**, viz skládací strana I, obr. [10].

Montáž se provádí v obráceném pořadí.

IV. **Perlátor (13 926)** vyšroubujte a vyčistěte, viz skládací strana II.

Náhradní díly, viz skládací strana II
(* = zvláštní příslušenství).

Ošetřování

Pokyny k ošetřování této armatury jsou uvedeny v příloženém návodu k údržbě.

H

Biztonsági információk



Leforrázásveszély elhárítása

Azon kivételi helyeken, ahol különleges figyelmet kell fordítani az előremenő hőmérsékletre (kórházakban, iskolákban, szanatóriumokban és idősek otthonában), olyan termosztátok használatát javasoljuk, amelyekben 43 °C-os hőmérséklet-korlátozás állítható be. Ezek a termékek hőmérsékleti végálláskapcsolóval vannak ellátva. Óvodákban és szanatóriumok különleges kezelőpontjain beszerelt zuhanyzó berendezések esetében általában azt javasoljuk, hogy a hőmérséklet ne lépje túl a 38 °C-ot. Erre a célra a Grohtherm Special termosztátok olyan fogantyúval vannak ellátva, mely megkönnyíti a termikus fertőtlenítések és biztonsági leállások végrehajtását. Az ivóvízre vonatkozó összes szabványt (pl. EN 806-2) és műszaki előírást be kell tartani.

Felhasználási terület

A hőfokszabályozós-csaptelepek tárolón keresztül történő melegvíz-szolgáltatásra készültek, és ekkor a legjobb hőmérsékleti pontosságot biztosítják. Elégséges teljesítmény esetén (18 kW-tól ill. 250 kcal/perc) elektromos- ill. gázműködtetésű átfolyó-rendszerű vízmelegítők is alkalmasak.

Nyomás nélküli tárolókkal (nyílt üzemi víz melegítővel) hőfokszabályozós csaptelepek **nem** használhatók.

A gyártóüzemben valamennyi hőfokszabályozó bekalibrálása kétoldali, 3 bar értékű áramlási nyomás mellett történik. Ha sajtóságos szerelési feltételek következtében eltérő hőmérsékletek adódnának, akkor a hőfokszabályozót a helyi viszonyokra kell beszabályozni (lásd Kalibrálás).

Műszaki adatok

Minimális áramlási nyomás utánkapcsolt ellenállások nélkül	0,5 bar
Minimális áramlási nyomás utánkapcsolt ellenállásokkal	1 bar
Max. üzemi nyomás	10 bar
Javasolt áramlási nyomás	1 - 5 bar
Próbanyomás	16 bar
Átfolyás 3 bar áramlási nyomásnál	
Fürdőkád	kb. 20 l/perc
Zuhany	kb. 25 l/perc
Max. vízhőmérséklet a melegvíz befolyó nyílásánál	70 °C
Ajánlott max. előtáplálási hőmérséklet (energiamegtakarítás)	60 °C
Biztonsági reteszelés	38 °C
A melegvíz hőmérséklete a tápcsatlakozásnál min. 2 °C-al magasabb, mint a kevertvíz hőmérséklete	
Hidegvíz-csatlakozás	jobb oldalon
Melegvíz-csatlakozás	bal oldalon
Minimális átáramló mennyiség	= 5 l/perc
5 bar feletti nyugalmi nyomás esetén nyomáscsökkenítő szükséges!	

Felszerelés

A csővezeték a szerelés előtt és után is alaposan öblítse át (ügyeljen az EN 806 szabványra)!

Szerelje fel az S-csatlakozókat, és csavarozza fel a csaptelepet, lásd I-es kihajtható oldal [1]. ábra.

Ügyeljen az I. kihajtható oldalon lévő méretrajzokra.

A kinyúlás egy hosszabbítóval 20mm-rel megnövelhető, lásd Pótalkatrészek, II. kihajtható oldal; megr.sz.: 07 130.

Felcserélt oldalú bekötés (meleg jobbra - hideg balra).

A termosztát-kompakt betét (U) cseréje, lásd pótalkatrészek II-es kihajtható oldal, Megr.-sz.: 47 175 (1/2").

Kalibrálás

A hőmérséklet beállítása, lásd [2]. és [3]. ábra.

1. Nyissa ki az elzárószelepet és mérje meg a kifolyó víz hőmérsékletét, lásd [2]. ábra.
2. A zárósapkát (A) húzza le, lásd [3]. ábra.
3. Lazítsa meg a csavart (B).
4. A hőmérsékletválasztó fogantyút (C) húzza le.
5. Forgassa a szabályozó anyát (D) mindaddig, amíg a kifolyó víz hőmérséklete a 38 °C értéket el nem éri.
6. A hőmérsékletválasztó fogantyút (C) úgy nyomja fel, hogy a gomb (E) előre mutasson, lásd [2]. ábra.
7. A csavart (B) húzza meg, lásd [3]. ábra.
8. A fedőkupakot (A) ismét nyomja fel.

Hőfokkorlátozás

A hőmérséklettartományt a biztonsági reteszelés 38 °C -ra határolja be. A gomb (E) megnyomásával a 38 °C fokos reteszelés átugorható.

Hőmérséklet végütközője

Ha a hőmérséklet végütközőjének 43 °C-on kell lennie, akkor helyezze be a mellékelt hőmérséklet-korlátozót a hőmérséklet-választó fogantyúba, lásd [5].

Seřizenı úsporné zarážky

Seřizenı prútokového množství, viz skládací strana I, obr. [4] a [6].

- Množství vody je omezeno úspornou zarážkou, seřizenou již z výroby. V případě, že potřebujete nastavit větší množství vody, lze omezovací zarážku překročit stisknutím tlačítka (F), viz obr. [4].

Při přestavení zarážky postupujte následovně:

1. Uzavřete uzavírací ventil.
2. Sejměte krycí víčko (G).
3. Šroub (H) uvolněte a vytáhněte ovladač průtoku (J).
4. Vytáhněte žlábkový adaptér (K) a úspornou zarážku (L).
5. Úspornou zarážku (L) nasuňte do žádané polohy, možný rozsah seřizení viz obr. [6].
6. Nasuňte žlábkový adaptér (K), viz obr. [4].
7. Ovladač průtoku (J) nasadte tak, aby tlačítko (F) ukazovalo dopředu.
8. Zašroubujte šroub (H).
9. Krycí víčko (G) opět nasuňte.

Kontrola funkce automatického přepínání (M), viz skládací strana I, obr. [7].

Zavřením armatury se přepínací jednotka automaticky přepne z výtoku ze sprchy na vtok do vany.

Pozor při nebezpečí mrazu

Při vyprazdňování domovního vodovodního systému je třeba termostaty vyprázdnit samostatně, protože se v přívodu studené a teplé vody nacházejí zpětné klapky. K tomu se musí termostat vyjmout ze stěny.

Údržba

Všechny díly zkontrolujte, vyčistěte, podle potřeby vyměňte a namažte speciálním mazivem pro armatury.

Uzavřete přívod studené a teplé vody.

I. Zpětná klapka (R) nebo (S), viz skládací strana I, obr. [8].

- Připojovací vsuvku (P) vyšroubujte klíčem na vnitřní šestihrany 12mm otáčením doprava (levotočivý závit).

Montáž se provádí v obráceném pořadí.

II. Kompaktní termostatová kartuše (U), viz skládací strana I, obr. [9].

Montáž se provádí v obráceném pořadí.

Dbejte na správnou montážní polohu kompaktní termostatové kartuše (U), viz detail (U1).

Po každé údržbě kompaktní termostatové kartuše je nutno provést seřízení (viz seřízení).

III. Keramický vršek (V), viz skládací strana I, obr. [10].

Montáž se provádí v obráceném pořadí.

IV. Perliátor (13 926) vyšroubujte a vyčistěte, viz skládací strana II.

Náhradní díly, viz skládací strana II
(* = zvláštní příslušenství).

Ošetřování

Pokyny k ošetřování této armatury jsou uvedeny v příloženém návodu k údržbě.

P

Informações de segurança



Evitar queimaduras

Nas saídas com especial observância da temperatura de saída (hospitais, escolas, lares de idosos e de repouso) recomenda-se basicamente a utilização de termóstatos, que possam ser limitados a 43 °C. Este produto é acompanhado, para limitação, de um batente final de temperatura. Nos sistemas de duche em infantários e áreas especiais de lares de repouso geralmente recomenda-se, que a temperatura não exceda os 38 °C. Para isso, utilizar termóstatos Grotherm Special com pega especial para facilitação da desinfeção térmica e respetivo batente de segurança. Observar as normas (por ex. EN 806-2) e regulamentos técnicos em vigor para a água potável.

Campo de utilização

As misturadoras termostáticas são construídas para o fornecimento de água quente através de termoacumuladores de pressão e, assim montadas, permitem conseguir a maior precisão na temperatura. Com a potência suficiente (a partir de 18 kW ou 250 kcal/min), são também adequados esquentadores eléctricos ou a gás. Os termostatos **não podem** ser utilizados em conjugação com depósitos sem pressão (esquentadores abertos). Todos os termostatos são regulados na fábrica para uma pressão do caudal de 3 bar dos dois lados. Se, devido a condições de instalação especiais, se verificarem diferenças na temperatura, o sistema deve ser regulado para as condições locais (veja Regulação).

Dados Técnicos

Pressão de caudal mínima sem resistências ligadas a jusante	0,5 bar
Pressão de caudal mínima com resistências ligadas a jusante	1 bar
Pressão de serviço máx.	10 bar
Pressão de caudal recomendada	1 - 5 bar
Pressão de teste	16 bar
Débito a 3 bar de pressão de caudal	
Banheira	aprox. 20 l/min
chuveiro	aprox. 25 l/min
Temperatura máx. da água na entrada da água quente	70 °C
Temperatura de caudal máx. recomendada (poupança de energia)	60 °C
Bloqueio de segurança	38 °C
Temperatura da água quente na ligação de alimentação, no mín. 2 °C acima da temperatura da água de mistura	
Ligação da água fria	à direita
Ligação da água quente	à esquerda
Caudal mínimo	= 5 l/min
Em pressões estáticas superiores a 5 bar dever-se-á montar um redutor de pressão.	

Instalação

Antes e depois da instalação, enxaguar bem as tubagens (respeitar a norma EN 806)!

Montar as ligações S e apertar a misturadora ver página desdobrável I, fig. [1].

Consultar os desenhos cotados na página desdobrável I.

A profundidade pode ser aumentada com um prolongamento de 20mm, consulte as peças sobresselentes na página desdobrável II, nº de encomenda: 07 130.

Ligação com os lados invertidos (quente - à direita, fria - à esquerda).

Substituir o termoelemento compacto (U), ver as peças sobresselentes, página desdobrável II, nº de enc.: 47 175 (1/2").

Regulação

Ajuste da temperatura, ver fig. [2] e [3].

1. Abrir a água e medir a temperatura da água corrente com um termómetro, ver fig. [2].
2. Retirar a tampa (A), ver fig. [3].
3. Soltar o parafuso (B).
4. Remover o manípulo selector da temperatura (C).
5. Rodar a porca reguladora (D) até que a água corrente atinja os 38 °C.
6. Inserir o manípulo selector da temperatura (C), de modo que o botão (E) fique a apontar para a frente, ver fig. [2].
7. Apertar o parafuso (B), ver fig. [3].
8. Voltar a encaixar a tampa (A).

Bloqueio de temperatura

O âmbito da temperatura é limitado para 38 °C pelo bloqueio de segurança. Premindo o botão (E) pode ser transposto o bloqueio de 38 °C.

Limitação da temperatura

Caso o batente de temperatura tiver de estar a 43 °C, instalar o limitador de temperatura anexo no manípulo selector de temperatura, ver fig. [5].

Regulação do limitador de caudal

Ajuste do caudal, ver página desdobrável I, fig. [4] e [5].

- O caudal de água é limitado por um limitador que vem regulado de fábrica. Se pretender um caudal de água superior, é possível ultrapassar o limite, pressionando o botão (F), ver fig. [4].

Caso pretenda regular o bloqueio, deverá proceder da seguinte forma:

1. Fechar a água.
2. Extrair a tampa (G).
3. Desapertar o parafuso (H) e extrair o manípulo do caudal (J).
4. Extrair o casquilho estriado (K) e o limitador de caudal (L).
5. Encaixar o limitador de caudal (L) na posição pretendida, âmbito de regulação possível, ver fig. [6].
6. Inserir o casquilho estriado (K), ver fig. [4].
7. Inserir o manípulo do caudal (J) de modo a que o botão (F) fique virado para a frente.
8. Apertar o parafuso (H).
9. Voltar a encaixar a tampa (G).

Verificar o funcionamento do inversor automático (M), ver página desdobrável I, fig. [7].

Ao fechar a misturadora dá-se a comutação automática da saída do chuveiro para a bica da pia.

Atenção ao perigo de congelação

Ao esvaziar a instalação doméstica, os termostatos devem ser esvaziados separadamente, dado que, nas ligações de água quente e de água fria, existem válvulas anti-retorno. Para isso, a torneira deve ser retirada da parede.

Manutenção

Verificar, limpar, e eventualmente substituir todas as peças e lubrificá-las com massa especial para misturadoras.

Fechar a água fria e a água quente.

I. Válvulas anti-retorno (R) ou (S), ver página desdobrável I, fig. [8].

- Desapertar a sede de ligação (P) com chave sextavada de 12mm, rodando-a para a direita (rosca à esquerda).

A montagem é feita pela ordem inversa.

II. Termoelemento compacto (U), ver página desdobrável I, fig. [9].

A montagem é feita pela ordem inversa.

Tenha em conta a posição de montagem do

termoelemento compacto (U), ver o pormenor (U1).

Depois de cada manutenção no termoelemento compacto é necessária uma regulação (ver Regulação).

III. Castelo cerâmico (V), ver página desdobrável I, fig. [10].

A montagem é feita pela ordem inversa.

IV. Desenrosacar o emulsor (13 926) e limpar, ver página desdobrável II.

Peças sobresselentes, consulte a página desdobrável II (* = acessórios especiais).

Conservação

As instruções para a conservação desta misturadora constam nas Instruções de conservação em anexo.

TR

Emnietet bilgileri



Haşlanmaların önlenmesi

Çıkış sıcaklığına özellikle dikkat edilmesi gereken yerlerde (hastane, okul ve huzur evi be bakım evi) prensip olarak 43°C ile sınırlanabilen termostatların kullanılması önerilir. Bu ürünle birlikte bir sıcaklık sınırlama tertibatı verilir. Çocuk yuvalarındaki ve bakım evlerinin belirli alanlarındaki duş sistemlerinde genel olarak sıcaklığın 38°C üzerine çıkmaması önerilir. Bunun için, termik dezenfeksiyonu kolaylaştıran özel tutamaklı ve uygun emnietet tertibatlı Grotherm Special termostatları kullanılır. İçme suyu ile ilgili yürürlükteki normlara (örneğin EN 806-2) ve teknik kurallara uyulmalıdır.

Kullanım sahası

Termostatlı bataryalar bir basınçlı kap üzerinden sıcak su temini için dizayn edilmiştir ve bu şekilde kullanıldıkları takdirde en doğru sıcaklık derecesini sağlamaktadır. Yeterli performansta (18 kW veya 250 kcal/dak'dan itibaren) elektrikli termosifon veya doğal gazlı kombiler de uygun olur. Basıncısız su kaplarında (açık sistem sıcak su şofbenleri) bu termostatlar **kullanılamaz**.

Bütün termostatlar fabrikada, her iki yönde uygulanan 3 bar akış basıncına göre ayarlanır.

Eğer bazı özel montaj şartları nedeniyle sıcaklık sapmaları olursa, bu durumda termostat yerel şartlara göre ayarlanmalıdır (bkz. Ayarlama).

Teknik Veriler

Dirençler bağlanmadan en az akış basıncı	0,5 bar
Dirençler bağlı iken en az akış basıncı	1 bar
Maks. işletme basıncı	10 bar
Tavsiye edilen akış basıncı	1 - 5 bar
Kontrol basıncı	16 bar
3 bar akış basıncında akış Küvet	yakl. 20 l/dak
açılışı	yakl. 25 l/dak
Sıcak su girişinde maks. su ısısı	70 °C
Sıcak su çıkışındaki suyun maks. sıcaklığı (Enerji tasarrufu)	60 °C
Emnietet kilidi	38 °C
Kullanım esnasında sıcak suyun ısısı karışık su sıcaklığından en az 2 °C daha fazladır	
Soğuk su bağlantısı	sağ
Sıcak su bağlantısı	sol
Minimum debi	= 5 l/dak
Akış basıncının 5 barın üzerinde olması durumunda, bir basınç düşürücü takılmalıdır.	

Montaj

Boru sistemini kurulmadan önce ve sonra su ile temizleyin (EN 806'ya dikkat edin)!

S bağlantılarını monte edin ve bataryayı takın, katlanır sayfa I'e bkz., şekil [1].

Katlanır sayfa I'deki ölçü işaretlerine dikkat edin.

Projeksiyonu artırmak, 20mm'lik bir uzatma ile mümkündür. Bakınız katlanır sayfa II'deki yedek parça Sip.-No: 07 130.

Ters yönde bağlantı (sıcak sağa - soğuk sola).

Termostat kompakt kartuşunu (U) değiştirin, bakınız, Yedek parça katlanır sayfa II, Sipariş - No.: 47 175 (1/2").

Ayarlama

Sıcaklık-Ayarlama, bkz şekil [2] ve [3].

1. volanı açın ve akan suyun sıcaklığını termometre ile ölçün, bkz. Şekil [2].
2. Örtme klapesini (A) çıkarın, bkz şekil [3].
3. Civatayı (B) çözün.
4. Sıcaklık seçme volanını (C) çıkarın.
5. Ayarlama somununu (D), akan su 38 °C'ye ulaşmaya kadar çevirin.
6. Sıcaklık seçme düğmesini (C) tuş (E) yukarı bakacak şekilde takın, bkz. şekil [2].
7. Civatayı (B) vidalayın, bkz. şekil [3].
8. Kapağı (A) tekrar takın.

İsı sınırlaması

Sıcaklık sınırı emnietet kilidi sayesinde 38 °C'a sınırlandırılmıştır. Tuşun (E) basılması ile 38 °C sınırı aşılabılır.

Isı limit kilidi

Isı limit kilidi, 43 °C'de ise, ürünle birlikte verilen ısı sınırlayıcısını ısı ayar tutamağına yerleştirin, bkz. şekil [5].

Tasarruf dayamasının ayarlanması

Miktar-Ayarlama, bkz katlanır sayfa I şekil [4] ve [6].

- Su miktarı üretim tarafından ayarlanan dayanakla sınırlanmıştır. Daha fazla su miktarı istenildiğinde, (F) tuşuna basarak dayama aşılabilir, bakın şekil [4].

Dayanak ayarı değiştirilmek istenildiğinde, lütfen aşağıdaki gibi hareket edin:

- Kapama valfini kapatın.
- Kapağı (G) çıkartın.
- Vidayı (H) çözün ve kapatma tutamağını (J) çekerek çıkartın.
- Yivli adaptörü (K) ve tasarruf dayamasını (L) çekerek çıkartın.
- Tasarruf dayamasını (L) istenilen pozisyonda takın, mümkün olan ayar alanı bkz şekil [6].
- Yivli adaptörü (K) takın, bkz şekil [4].
- Açma-kapama kolunu (J) düğme (F) öne gelecek şekilde takın.
- Cıvatalayı (H) cıvatalayın.
- Kapağı (G) tekrar takın.

Otomatik divertörün (M) fonksiyonunu kontrol edin, bkz. atlanır sayfa I, şekil [7].

Armatürün kapatılması akışı otomatik olarak duştan gagaya geçirir.

Donma tehlikesine dikkat

Binanın su tesisatını boşaltma esnasında termostatik bataryalar ayrıca boşaltma işlemine tabi tutulmalıdır, çünkü soğuk ve sıcak su bağlantılarında çek valf bulunmaktadır. Bu işlemde batarya duvardan sökülmelidir.

Bakım

Tüm parçaları kontrol edin, temizleyin, gerekirse değiştirin ve özel armatür yağıyla yağlayın.

Soğuk ve sıcak su beslemesini kilitleme.

I. Çek valfi (R) veya (S), bkz katlanır sayfa I şekil. [8].

- Bağlantı nipelini (P) 12mm lik alyen anahtar ile sağa çevirerek sökün (sol pası).

Montajı ters yönde uygulayınız.

II. Termostat yekpare kartuş (U), bkz. katlanır sayfa I şekil [9].

Montajı ters yönde uygulayınız.

Termostat yekpare kartuşunun (U) montaj pozisyonuna dikkat edin, bakınız detaylar (U1).

Termostat yekpare kartuşunda yapılan her bakımdan sonra bir ayarlama gereklidir (bkz. Ayarlama).

III. Seramik üst parça (V) bkz katlanır sayfa I, şekil [10].

Montajı ters yönde uygulayınız.

IV. Perlatörü (Mousseur) (13 926) sökünü ve temizleyin, bkz. katlanır sayfa II.

Yedek parçalar, bkz. katlanır sayfa II (* = Özel aksesuar).

Bakım

Bu bataryanın bakımı ile ilgili gerekli açıklamalar için lütfen birlikte verilen bakım talimatına başvurunuz.

SK

Bezpečnostné informácie

Ochrana proti obareniu



Na miestach odberu, kde je dôležité dbať na výstupnú teplotu (nemocnice, školy, domovy sociálnej starostlivosti a domovy pre seniorov), sa v zásade odporúča používať termostaty, ktoré sa dajú obmedziť na 43 °C.

Preto je k tomuto produktu priložený koncový doraz teploty. Pri sprchovacích zariadeniach v škôlkach a vo zvláštnych častiach domovov sociálnej starostlivosti sa vo všeobecnosti odporúča, aby teplota neprekročila 38 °C. Použite preto termostaty Grotherm Special so špeciálnou rúčkou na uľahčenie termickej dezinfekcie a s príslušným bezpečnostným dorazom. Je potrebné dodržiavať platné normy (napr. EN 806-2) a technické pravidlá pre pitnú vodu.

Oblasť použitia

Batérie s termostatom sú konštruované na zásobovanie teplotou vodou v spojení s tlakovými zásobníkmi a pri tomto použití sa dosahuje najvyššia presnosť nastavenej teploty. Pri dostatočnom výkone (od 18 kW resp. 250 kcal/min) sú vhodné tiež elektrické alebo plynové prietokové ohrievače.

V spojení s beztlakovými zásobníkmi (otvorené ohrievače vody) sa termostaty **nemôžu** používať.

Všetky termostaty sú z výroby nastavené pri obojstrannom hydraulickom tlaku 3 bary.

V prípade, že sa v dôsledku zvláštnych inštalčných podmienok vyskytnú rozdiely nastavených teplôt, je potrebné termostat nastaviť podľa miestnych podmienok (pozri nastavenie).

Technické údaje

Minimálny hydraulický tlak bez dodatočne zapojených odporov	0,5 baru
Minimálny hydraulický tlak s dodatočne zapojenými odpormi	1 bar
Max. prevádzkový tlak	10 barov
Odporúčaný hydraulický tlak	1 - 5 barov
Skúšobný tlak	16 barov
Prietok pri hydraulickom tlaku 3 bary	
Vaňa	cca 20 l/min
Sprcha	cca 25 l/min
Max. teplota vody na vstupe teplej vody	70 °C
Odporúčaná max. prietoková teplota (úspora energie)	60 °C
Bezpečnostná záležitosť	38 °C
Teplota teplej vody je na zásobovacej prípojke vody min. o 2 °C vyššia ako teplota zmiešanej vody	
Prípojka studenej vody	vpravo
Prípojka teplej vody	vľavo
Minimálny prietok	= 5 l/min
Pri statických tlakoch vyšších než 5 barov sa musí namontovať redukčný ventil.	

Inštalácia

Potrubný systém pred a po inštalácii dôkladne prepláchnite (dodržiajte normu EN 806)!

Namontujte S-prípoky a naskrutkujte batériu, pozri skladaciu stranu I, obr. [1].

Dodržiťe kótované rozmery na skladacej strane I.

Vyloženie sa dá zväčšiť o 20mm použitím predĺženia, pozri náhradné diely, skladacia strana II, obj. č.: 07 130.

Opačná montáž prípojok (teplá vpravo - studená vľavo).

Výmena kompaktnej termostatovej kartuše (U), pozri náhradné diely, skladacia strana II, obj. č.: 47 175 (1/2").

Nastavenie

Nastavenie teploty, pozri obr. [2] a [3].

1. Otvorte uzatvárací ventil a teplomerom zmerajte teplotu vytekajúcej vody, pozri obr. [2].
2. Krycie víčko (A) vypäčte, pozri obr. [3].
3. Uvoľnite skrutku (B).
4. Vytiahnite rukoväť regulácie teploty (C).
5. Regulačnou maticou (D) točte tak, aby vytekajúca voda dosiahla teplotu 38 °C.
6. Rukoväť regulácie teploty (C) nasadte tak, aby tlačidlo (E) ukazovalo smerom dopredu, pozri obr. [2].
7. Zaskrutkujte skrutku (B), pozri obr. [3].
8. Krycie víčko (A) opäť nasadte.

Obmedzenie teploty

Teplotný rozsah je ohraničený pomocou bezpečnostnej zárazky na 38 °C. Teplotnú hranicu 38 °C je možné prekročiť zatlačením tlačidla (E).

Koncový doraz teploty

Ak má byť hranica koncového dorazu teploty 43 °C, do rukoväte regulácie teploty vložte priložený obmedzovač teploty, pozri obr. [5].

Nastavenie úspornej zárazky

Nastavenie prietokového množstva, pozri skladacia strana I, obr. [4] a [6].

- Množstvo vody je obmedzené pomocou zárazky, nastavené už z výroby. V prípade, že potrebujete nastaviť väčšie množstvo vody, je možné obmedzovaciu zárazku prekročiť stlačením tlačidla (F), pozri obr. [4].

Pri prestavení zárazky postupujte nasledovným spôsobom:

1. Uzavrite uzatvárací ventil.
2. Vypäčte krycie víčko (G).
3. Uvoľnite skrutku (H) a vytiahnite rukoväť nastavenia prietoku (J).
4. Vytiahnite žliabkový adaptér (K) a úspornú zárazku (L).
5. Úspornú zárazku (L) nasuňte do požadovanej polohy, možný rozsah nastavenia pozri obr. [6].
6. Nasuňte žliabkový adaptér (K), pozri obr. [4].
7. Rukoväť nastavenia prietoku (J) nasadte tak, aby tlačidlo (F) ukazovalo dopredu.
8. Zaskrutkujte skrutku (H).
9. Krycie víčko (G) opäť nasadte.

Kontrola funkcie automatického prepínania (M), pozri skladáciu stranu I, obr. [7].

Pri uzavretí armatúry sa prívod vody na sprchu automaticky prepne na prívod vody do vane.

Pozor pri nebezpečenstve mrazu

Pri vyprázdňovaní vodovodného systému je potrebné termostaty vyprázdniť samostatne, pretože v prípojkách studenej a teplej vody sú namontované spätné klapky. K tomu sa musí termostat vybrať zo steny.

Údržba

Všetky diely skontrolujte, vyčistite, podľa potreby vymeňte a namažte špeciálnym tukom na armatúry.

Uzavrite prívod studenej a teplej vody.

I. Spätná klapka (R) alebo (S), pozri skladáciu stranu I, obr. [8].

- Pripojovaciu vsuvku (P) vyskrutkujte kľúčom na vnútorné šesťhrany 12mm točením smerom doprava (ľavotočivý závit).

Montáž nasleduje v opačnom poradí.

II. Kompaktná termostatová kartuša (U), pozri skladáciu stranu I, obr. [9].

Montáž nasleduje v opačnom poradí.

Dbajte na správnu montážnu polohu kompaktnej termostatovej kartuše (U), pozri detail (U1).

Po každej údržbe kompaktnej termostatovej kartuše je potrebné kartušu nastaviť (pozri nastavenie).

III. Keramický vršok (V), pozri skladáciu stranu I, obr. [10].

Montáž nasleduje v opačnom poradí.

IV. Perliátor (13 926) vyskrutkujte a vyčistite, pozri skladáciu stranu II.

Náhradné diely, pozri skladáciu stranu II (* = zvláštne príslušenstvo).

Ošetrovanie

Pokyny na ošetrovanie tejto armatúry sú uvedené v priloženom návode na údržbu.

SLO

Varnostne informácie



Preprečovanie oparin

Na odzverných miestach s posebnim poudarkom na izhodni temperaturi (bolnišnice, šole, negovalni domovi in domovi za ostarele) je v osnovi priporočena uporaba termostatov, ki jih je mogoče omejiti na 43 °C. Temu izdelku je za omejitev priložen končni omejevalnik temperature. Pri pršnih sistemih v vrtcih in na posebnih področjih negovalnih domov je na splošno priporočeno, da temperatura ne presega 38 °C. V ta namen uporabite termostate Grotherm Special s posebnim ročajem za olajšanje termičnega razkuževanja in ustrezne varnostne omejevalnike. Upoštevati je treba veljavne norme (npr. EN 806-2) in tehnična pravila za pitno vodo.

Področje uporabe

Termostatske baterije so izdelane za oskrbo s toplo vodo preko tlačnega zbiralnika in tako na najbolj primeren način omogočajo, da se doseže natančna temperatura. Pri zadostni zmogljivosti (od 18 kW oziroma 250 kcal/min) so primerni tudi električni ali plinski pretočni grelniki.

Termostatov ni možno uporabljati v povezavi z netlačnimi zbiralniki (odprti grelniki tople vode)

Vsi termostati so tovarniško naravnani, pri obojestranskem pretočnem tlaku, na 3 bare.

Če pride zaradi posebnih pogojev vgradnje do odstopanj v temperaturi, je treba termostat naravnati glede na lokalne razmere (glej Uravnavanje).

Tehnični podatki

Najnižji pretočni tlak brez priključenih uporov	0,5 bar
Najnižji pretočni tlak s priključenimi upori	1 bar
Največji delovni tlak	10 bar
Priporočeni delovni tlak	1 - 5 bar
Preizkusni tlak	16 bar
Pretok pri tlaku 3 bar	
Kad	ca. 20 l/min
prha	ca. 25 l/min
Najvišja temperatura vode na dovodu tople vode	70 °C
Priporočljiva maks. temperatura dovoda (varčevanje energije)	60 °C
Varnostna zapora	38 °C

Temperatura tople vode na dovodnem priključku najmanj 2 °C višja od temperature mešane vode

Priključek za hladno vodo

desno

Priključek za toplo vodo

levo

Najmanjši pretok

= 5 l/min

Kadar tlak v mirovanju presega 5 bar, je potrebno vgraditi reducirni ventil.

Vgradnja

Temeljito očistite sistem cevi pred in po instalaciji (upoštevajte standard EN 806)!

Namestite priključke S in privijte baterijo, glej zložljivo stran I, slika [1].

Upoštevajte dimenzijske risbe na zložljivi strani I.

Doseg lahko s podaljškom povečate za 20mm, glej nadomestni deli, zložljiva stran II, št. naroč: 07 130.

Zrcalno obrnjeni priključek (toplo desno - hladno levo).

Zamenjajte termostat - kompaktno kartušo (U), glej nadomestni deli, zložljiva stran II, št. artikla: 47 175 (1/2").

Uravnavanje

Nastavitev temperature, glej slike [2] in [3].

1. Odprite zaporni ventil in s termometrom izmerite temperaturo iztekajoče vode, glej sliko [2].
2. Dvignite pokrov (A), glej sliko [3].
3. Odvijte vijak (B).
4. Snemite ročico za regulacijo temperature (C).
5. Regulacijsko matico (D) obračajte, dokler iztekajoča voda ne doseže 38 °C.
6. Ročico za regulacijo temperature (C) namestite tako, da je tipka (E) obrnjena navzgor, glej sliko [2].
7. Privijte vijak (B), glej sliko [3].
8. Ponovno namestite pokrov (A).

Omejitev temperature

Temperaturno območje je z varnostno zaporo omejeno na 38 °C. S pritiskom na gumb (E) se prekorači zapora 38 °C.

Mejno omejilo temperature

Če želite nastaviti mejno omejilo temperature na 43 °C, v ročaj za izbiro temperature vstavite priloženi omejevalnik temperature, glejte sliko [5].

Nastavitev varčevalnega nastavka

Nastavitev količine, glej zložljivo stran I, slike [4] in [6].

- Količina vode je tovarniško nastavljena z omejlcem na določeno vrednost. Če želite večjo količino vode, lahko pritisnete na gumb (F) na omejlcu in tako prekoračite določeno količino, glej sliko [4].

Če je potrebno ponovno naravnati omejilec, ukrepajte na naslednji način:

1. Zaprite zaporni ventil.
2. Dvignite pokrov (G).
3. Odvijte vijak (H) in snemite zaporno ročico (J).
4. Izvlecite utorni adapter (K) in varčevalni nastavek (L).
5. Vstavite varčevalni nastavek (L) v zaželeno pozicijo; možno območje nastavljanja glej sliko [6].
6. Namestite utorni adapter (K), glej sliko [4].
7. Zaporno ročico (J) namestite tako, da je gumb (F) obrnjen naprej.
8. Privijte vijak (H).
9. Ponovno namestite pokrov (G).

Preverite funkcije avtomatske preusmeritve (M), glej zložljivo stran I, slike [7].

Ko zaprete armaturo, pride do samodejnega preklopa z dotoka prhe na dotok kadi.

Pozor v primeru nevarnosti zmrzovanja

Pri izpraznitvi naprave morate termostate izprazniti ločeno, ker se v priključkih za hladno in toplo vodo nahajajo protipovratni ventili. Pri tem je treba termostat odvit s stenskih priključkov.

Servisiranje

Vse dele preglejte, očistite, po potrebi zamenjajte in namestite s posebnim mazivom za armature.

Zaprite dovoda hladne in tople vode.

I. Protipovratni ventil (R) ali (S), glej zložljivo stran I, slika [8].

- Nosilec priključka (P) odvijte z imbus ključem 12mm, tako da ga vrtite na desno (levi navoj).

Montaža v obratnem vrstnem redu.

II. Kompaktna kartuša- termostat (U), glej zložljivo stran I, slika [9].

Montaža v obratnem vrstnem redu.

Bodite pozorni na položaj vgradnje kompaktne kartuše-termostata (U), glej detajli (U1).

Po vsakem servisiranju kompaktne kartuše-termostata je potrebno uravnavanje (glej Uravnavanje).

III. Keramični zgornji del (V), glej zložljivo stran I, slika [10].

Montaža v obratnem vrstnem redu.

IV. Izvijte razpršilec (13 926) in ga očistite, glej zložljivo stran II.

Nadomestni deli, glej zložljivo stran II (* = posebna oprema).

Nega

Navodilo za nego te armature je priloženo navodilu za uporabo.

HR

Sigurnosne napomene



Izbjegavanje opekline

Azon kivételi helyeken, ahol különleges figyelmet kell fordítani az előremenő hőmérsékletre (kórházakban, iskolákban, szanatóriumokban és idősek otthonában), olyan termosztátok használatát javasoljuk, amelyekben 43 °C-os hőmérséklet-korlátozás állítható be. Ezek a termékek hőmérsékleti végálláskapcsolóval vannak ellátva. Óvodákban és szanatóriumok különleges kezelőpontjain beszerelt zuhanyozó berendezések esetében általában azt javasoljuk, hogy a hőmérséklet ne lépje túl a 38 °C-ot. Erre a célra a Grohtherm Special termosztátok olyan fogantyúval vannak ellátva, mely megkönnyíti a termikus fertőtlenítések és biztonsági leállítások végrehajtását. Az ivóvízre vonatkozó összes szabványt (pl. EN 806-2) és műszaki előírást be kell tartani.

Područje primjene

Termostatske su baterije namijenjene za opskrbu toplom vodom preko tlačnih spremnika. Ako se tako koriste, postiže se najbolja točnost temperature. Kad je na raspolaganju dovoljno snage (od 18 kW odnosno 250 kcal/min), prikladni su i električni ili plinski protočni grijači vode.

Termostati se **ne mogu** koristiti zajedno s bestlačnim spremnicima (otvorenim grijačima vode).

Svi termostati tvornički su podešeni na obostrani hidraulički tlak od 3 bar.

Ako zbog posebnih instalacijskih uvjeta dođe do odstupanja temperature, onda je termostat potrebno izbaždariti prema lokalnim uvjetima (pogledajte "Baždarenje").

Tehnički podaci

Minimalni hidraulički tlak bez pridodanih otpornika	0,5 bar
Minimalni hidraulički tlak s pridodanim otpornicima	1 bar
Maksimalni radni tlak	10 bar
Preporučeni hidraulički tlak	1 - 5 bar
Ispitni tlak	16 bar
Protok pri hidrauličkom tlaku od 3 bar	
Kada	oko 20 l/min
Tuš	oko 25 l/min
Maksimalna temperatura vode na dovodu tople vode	70 °C
Preporučena maksimalna polazna temperatura (ušteda energije)	60 °C
Sigurnosni zapor	38 °C
Temperatura tople vode na opskrbnom priključku min. 2 °C veća od temperature miješane vode	
Priključak na dovod hladne vode	desno
Priključak na dovod tople vode	lijevo
Minimalni protok	= 5 l/min
Ako tlak mirovanja premašuje 5 bar, tada je potrebno ugraditi reduktor tlaka.	

Ugradnja

Sustav cijevi prije i nakon instalacije temeljito isprati

(uzeti u obzir EN 806)!

Montirajte S-priključke i pričvrstite bateriju, pogledajte preklopnu stranicu I, sl. [1].
Pridržavajte se crteža s mjerama na preklopnoj stranici I.
Ispust se može povećati za 20mm pomoću produžetka, pogledajte zamjenske dijelove na preklopnoj stranici II, kataloški broj: 07 130.

Obrnuti priključak (toplo desno - hladno lijevo).

Zamijenite termostatsku kompaktnu kartušu (U), pogledajte zamjenske dijelove na preklopnoj stranici II, kataloški broj: 47 175 (1/2").

Baždarenje

Podešavanje temperature, pogledajte sl. [2] i [3].

1. Otvorite zaporni ventil i termometrom izmjerite temperaturu ispusne vode, pogledajte sl. [2].
2. Skinite pokrovnu kapicu (A), pogledajte sl. [3].
3. Odvijte vijak (B).
4. Skinite ručicu za biranje temperature (C).
5. Okrećite regulacijsku maticu (D) sve dok temperatura ispusne vode ne dostigne 38 °C.
6. Ručicu za biranje temperature (C) natakните tako da je tipka (E) usmjerena prema naprijed, pogledajte sl. [2].
7. Uvijte vijak (B), pogledajte sl. [3].
8. Ponovno natakните pokrovnu kapicu (A).

Ograničavanje temperature

Sigurnosni zapor ograničava raspon temperatura na 38 °C. Pritiskom tipke (E) može se preskočiti graničnik za 38 °C.

Krajnji graničnik temperature

Ukoliko graničnik krajnje temperature leži kod 43 °C, umetnite graničnik temperature u ručicu za odabir temperature, pogledajte sl. [5].

Podešavanje štednog graničnika

Podešavanje količine, pogledajte preklopne stranice I, sl. [4] i [6].

- Količina vode ograničena je tvornički podešenim graničnikom. Ukoliko je potrebna veća količina vode, graničnik se može preskočiti pritiskom tipke (F), pogledajte sl. [4].

Ako je potrebno podesiti graničnik, učinite sljedeće:

1. Zatvorite zaporni ventil.
2. Skinite pokrovnu kapicu (G).
3. Otpustite vijak (H) i skinite zapornu ručicu (J).
4. Skinite adapter s brazdicom (K) i štedni graničnik (L).
5. Natakните štedni graničnik (L) u željeni položaj, moguće područje podešavanja pogledajte na sl. [6].
6. Natakните adapter s brazdicom (K), pogledajte sl. [4].
7. Zapornu ručicu (J) natakните tako da je tipka (F) usmjerena prema naprijed.
8. Uvijte vijak (H).
9. Ponovno natakните pokrovnu kapicu (G).

Provjera funkcije automatskog preusmjerenja (M), pogledajte preklopnu stranicu I, sl. [7].

Zatvaranje dotoka vode na armaturi automatski prebacuje s izlaza na tušu na izlaz za kadu.

Sprečavanje šteta od smrzavanja

Prilikom pražnjenja kućanskog vodosustava, termostate je potrebno zasebno isprazniti, jer su u priključcima na dovodu hladne i tople vode ugrađeni protupovratni ventili. Zbog toga se termostat treba skinuti sa zida.

Održavanje

Pogledajte sve dijelove, očistite ih, prema potrebi zamijenite i namažite posebnom mašću za armature.

Zatvorite dovod hladne i tople vode.

I. Protupovratni ventili (R) ili (S), pogledajte preklopnu stranicu I, sl. [8].

- Odvijte priključnu nazuvicu (P) imbus-ključem od 12mm okretanjem udesno (lijevi navoj).

Montaža se obavlja obrnutim redoslijedom.

II. Kompaktna kartuša termostata (U), pogledajte preklopnu stranicu I, sl. [9].

Montaža se obavlja obrnutim redoslijedom.

Pripazite na položaj ugradnje kompaktne kartuše termostata (U), pogledajte povećani prikaz (U1).

Nakon svakog postupka održavanja na termostatima potrebno je obaviti baždarenje (pogledajte Baždarenje).

III. Keramički gornji dio (V), pogledajte preklopnu stranicu I, sl. [10].

Montaža se obavlja obrnutim redoslijedom.

IV. Mousseur (13 926) odvrnite i očistite, pogledajte preklopljenu stranu II.

Zamjenski dijelovi, pogledajte preklopne stranice II (* = dodatna oprema).


Njegovanje

Upute o njegovanju ove armature možete pronaći u priloženim uputama za njegovanje.

BG

Указанија за безопаѕност

Предотвратяване на прегряване

 В заведения, където особено трябва да се внимава с температурата на течащата вода (болници, училища, специализирани домове за целодневна грижа и домове за възрастни хора), се препоръчва по принцип да се използват термостати, които могат да ограничат температурата до 43 °C. За тази цел към този продукт е приложен температурен ограничител. При душеви съоръжения в детски градини и в специални отделения на домовете за целодневна грижа по правило

се препоръчва температурата на водата да не надвишава 38 °С. За тази цел използвайте термостатите Grohtherm Special със специални ръкохватки за по-лесна термичната дезинфекция и със съответния предпазен ограничител.

Трябва да се съблюдават действащите стандарти (напр. БДС EN 806-2) и техническите изисквания за питейна вода.

Приложение

Термостатните батерии са конструирани за снабдяване с топла вода от бойлери под налягане и така използвани водят до най-голяма точност в температурата на смесената вода. При достатъчна мощност (над 18 кВт или 250 ккал./мин.) са подходящи и електрически или газови проточни водонагреватели. В комбинация с бойлери без налягане (отворени водонагреватели) термостатите **не могат** да се използват. Всички термостати са настроени в завода при налягане на потока на топлата и студената вода от 3 бара.

Ако условията на място са различни и след инсталиране се получат отклонения в температурата, то термостатът трябва да се настрои съгласно локалните условия (виж Настройка).

Технически данни

Минимално налягане на потока без допълнително включени наставки	0,5 бара
Минимално налягане на потока с допълнително включени наставки	1 бара
Макс. работно налягане	10 бара
Препоръчително налягане на потока	1 - 5 бара
Изпитвателно налягане	16 бара
Разход при 3 бара налягане на потока	
Вана	прибл. 20 л/мин
Душ	прибл. 25 л/мин
Максимална температура на топлата вода при входа	70 °С
Препоръчителна макс. температура (икономия на енергия)	60 °С
Предпазен ограничител	38 °С
Температурата на топлата вода при захранващата връзка трябва да е мин. 2 °С по-висока от температурата на желаната смесена вода	
Връзка за студената вода	отдясно
Връзка за топлата вода	отляво
Минимален разход	= 5 л/мин
При постоянно налягане над 5 бара трябва да се вгради редуктор на налягането.	

Монтаж

Водопроводната система преди и след монтаж да се промие основно (придържайте се към EN 806)!

Монтирайте S-връзките и завинтете батерията, виж страница I, фиг. [1].

Спазвайте чертежите с размерите на страница I.

С помощта на удължител може да се увеличи отстоянието с 20мм, виж Резервни части, страница II, Кат.№: 07 130.

Обратно свързване с водопроводната мрежа (топла отдясно - студена отляво).

Подменете компактният картуш на термостата (U), виж Резервни части страница II, Кат. №: 47 175 (1/2").

Настройка

Настройка на температурата, виж фиг. [2] и [3].

- Пуснете водата и измерете температурата на изтичащата вода с термометър, виж фиг. [2].
- Свалете покривната капачка (A), виж фиг. [3].
- Отвинтете винта (B).
- Свалете капачката (C) на ръкохватката за регулиране на температурата.
- Завъртете регулиращата гайка (D) докато изтичащата вода достигне 38 °С.

6. Поставете капачката (C) на ръкохватката за регулиране на температурата така, че бутонът (E) да сочи напред, виж фиг. [2].

7. Завинтете винта (B), виж фиг. [3].

8. Поставете отново отгоре покривната капачка (A).

Ограничаване на температурата

Температурата се ограничава чрез предпазния бутон до 38 °С. Чрез натискане на бутончето (E) ограничението до 38 °С може да бъде надхвърлено.

Спирка температурна граница

В случай, че крайният ограничител на температурата трябва да бъде настроен на 43 °С, монтирайте приложения ограничител на температурата в ръкохватката за регулиране на температурата, виж фиг. [5].

Настройка на ограничителя на потока за икономичен режим

Настройката количеството на потока, виж страница I фиг. [4] и [6].

• Потокът на водата се ограничава посредством настроен в завода ограничител на потока за икономичен режим. Ако желаете по-силен поток, то чрез натискане на бутон (F) ограничението може да се надхвърли, виж фиг. [4].

Ако желаете да промените настройката на ограничителя, действайте както следва:

- Затворете спирателния кран.
- Свалете покривната капачка (G).
- Отвинтете винта (H) и свалете капачката (J) на спирателната ръкохватка.
- Свалете назъбения адаптор (K) и ограничителя на потока (L).
- Поставете отново ограничителя на потока (L) в желаната позиция, възможни позиции за настройка виж фиг. [6].
- Поставете назъбения адаптор (K), виж фиг. [4].
- Поставете капачката (J) на спирателната ръкохватка така, че бутонът (F) да сочи напред.
- Завинтете винта (H).
- Поставете отново покривната капачка (G).

Проверка функционирането на автоматичния превключвател (M), виж страница I фиг. [7].

Затварянето на арматурата предизвиква автоматично превключване от душа към чучура за ваната.

Внимание при опасност от замръзване

При източване на водопроводите в сградата самите термостати също трябва да се изпразнят, тъй като при връзките за студената и топлата вода имат интегрирани еднопосочни обратни клапани. За тази цел термостатът трябва да се демонтира от стената.

Техническо обслужване

Проверете всички части, почистете ги, ако е необходимо подменете ги и ги смажете със специална грес за арматури.

Прекъснете подаването на студената и топлата вода.

I. Еднопосочни обратни клапани (R) или (S), виж страница I фиг [8].

• Отвинтете съединителния нипел (P) с шестограмен ключ 12мм чрез развинтване надясно (лява резба). Монтажът се извършва в обратна последователност.

II. Компактен картуш на термостата (U), виж страница I фиг. [9].

Монтажът се извършва в обратна последователност.

Spaivaitte polozhenieto na montazh na kompaktniya kartush na termostata (U), vizh detal'na fig. (U1).
Sled vsyaka tehnikheska proverka na kartusha e neobkhodima nastroyka (Vizh Nastroyka).

III. Keramichen patron (V), vizh strana 1 fig. [10].

Montazh't se izv'rsiva v obratna posledovatel'nost.

IV. Uslokoitelya (13 926) razvintete i pochistetete, vizh str. II.

Rezervni chasti, vizh strana II (* = spetsialni chasti).

Poddrzjka

Ukazaniya za poddrzjka na tazi armatura mozhete da naomerite v prilozhenite instruktsii za poddrzjka.

EST

Ohutusteave



Poletushaavade valtamine

Veetemperatuuri eriti hoolikat jalgimist noudvatesse asutustesse (haiglad, koolid, hoolde- ja vanadekodud) on soovituslik paigaldada vaid sellised termostaadid, millele saab seada piiriks 43 °C. Selle tootega on kaasas temperatuuri piiraja.

Lasteaedade ja osade spetsiifiliste hooldekodude dušisüsteemide puhul on üldiselt soovituslik, et temperatuur ei ületaks 38 °C.

Kasutage selleks termostaati Grotherm Special, millel on eriline käepide termilise desinfitseiooni lihtsustamiseks ja vastav ohutuslukk. Järgida tuleb joogiveele kehtivaid norme (nt EN 806-2) ja tehnilisi reegleid.

Kasutusala

Termostaatsegistid on konstrueeritud tarbijate varustamiseks sooja veega survestatud soojussalvestite kaudu ning nad tagavad sellisel kasutamisel suurima temperatuuri täpsuse.

Plisava võimsuse korral (alates 18 kW või 250 kcal/min) sobivad ka elektri- või gaasiläbivooluboilerid.

Ühendatuna surveta boileritega (lahtised veesoojendajad) ei tohi termostaate kasutada.

Tehase algseadena on kõik termostaadid reguleeritud mõlemapoolse 3-baarise veesurve baasil.

Kui eriliste paigaldustingimuste tõttu peaks esinema temperatuuri kõikumisi, tuleb termostaat reguleerida vastavalt kohalikele oludele (vt "Reguleerimine").

Tehnilised andmed

Minimaalne veesurve ilma voolutakistusteta	0,5 baari
Minimaalne veesurve koos voolutakistustega	1 baari
Maksimaalne surve töörežiimis	10 baari
Soovitatav veesurve	1 - 5 baari
Testimissurve	16 baari
Läbivool 3-baarise veesurve korral	
Vann	ca 20 l/min
Dušs	ca 25 l/min
Siseneva kuumade vee maksimaalne temperatuur	70 °C
Vooluvee soovitatav maksimaalne temperatuur (energia säästmiseks)	60 °C
Tõkesti	38 °C
Kuumade vee temperatuur peab olema ühenduskohas vähemalt 2 °C kõrgem kui seguvee temperatuur.	
Külmaveeühendus	paremal
Soojaveeühendus	vasakul
Minimaalne läbivool	= 5 l/min
Kui segisti staatiline surve on üle 5 baari, tuleb paigaldada survealandaja.	

Paigaldamine

Loputage torudesüsteemi põhjalikult enne ja pärast paigaldamist (vastavalt EN 806)!

Paigaldage S-liidesed ja kruvige külge segisti, vt voldiku lk I joonist [1].

Järgige tehnilisi jooniseid voldikus lk I.

Segisti kaugust seinast saab pikenduse abil 20mm võrra suurendada, vt tagavaraosi voldiku lk II, tellimisnumber: 07 130.

Vastupidine veeühendus (kuum paremat kätt - külm vasakut kätt).

Vahetage välja termostaat-kompaktprun (U), vt voldiku Tagavaraosad lk II, tellimisnumber: 47 175 (1/2").

Reguleerimine

Temperatuuri reguleerimine, vt jooniseid [2] ja [3].

1. Avage segisti ja mõõtk termomeetri abil väljavoolava vee temperatuuri, vt joonist [2].
2. Eemaldage kate (A), vt joonist [3].
3. Keerake lahti kruvi (B).
4. Eemaldage temperatuuri reguleerimisnupp (C).
5. Keerake reguleerimisnutrit (D), kuni väljavoolava vee temperatuur on 38 °C.
6. Paigaldage temperatuuri reguleerimisnupp (C) nii, et nupp (E) oleks suunatud ettepoole, vt joonist [2].
7. Keerake kinni kruvi (B), vt joonist [3].
8. Pange kate (A) tagasi.

Temperatuuri piiramine

Tõkesti seab vee maksimaalseks temperatuuriks 38 °C. Vajutades nupule (E), saab 38 °C piiri ületada.

Temperatuuripiirang

Kui temperatuuripiirang peab olema 43 °C juures, asetage kaasasolev temperatuuripiiraja temperatuurivaliku nupu sisse, vt joonist [5].

Säästunupu reguleerimine

Vee vooluhulga reguleerimine, vt voldiku lk I joonised [4] ja [6].

- Segisti on tehases seatud piiratud voolumäära asendisse. Kui soovitakse suuremat vooluhulka, siis saab nupule (F) vajutades piirajat reguleerida, vt joonist [4].

Kui soovite piirajat reguleerida, tuleb toimida järgmiselt:

1. Sulgege sulgventiil.
2. Eemaldage kate (G).
3. Keerake lahti kruvi (H) ja eemaldage voolumäära piiraja (J).
4. Eemaldage soonadapter (K) ja säästunupp (L).
5. Pange säästunupp (L) soovitud asendisse tagasi, vooluhulga reguleerimist vt joonisel [6].
6. Paigaldage soonadapter (K), vt joonist [4].
7. Paigaldage voolumäära piiraja (J) selliselt, et nupp (F) oleks suunatud ettepoole.
8. Keerake sisse kruvi (H).
9. Pange kate (G) tagasi.

Kontrollige automaatse ümberlülituse (M) talitlust, vt voldiku lk I, jooniseid [7].

Segisti sulgemine suunab veevoolu automaatselt dušivoolikust vannitilasse.

Ettevaatust külmumisohu korral.

Maja veevärgi tühjendamisel tuleb termostaadid tühjendada eraldi, sest külma- ja kuumaveeühendustes paiknevad tagasilöögiklapid. Selleks tuleb termostaatsegisti seinalt maha võtta.

Tehniline hooldus

Kõik osad tuleb kontrollida, puhastada, vajadusel asendada ja määrada spetsiaalse segistimäärdega.

Sulgege külma ja kuuma vee juurdevool.

I. Tagasilöögiklapp (R) või (S), vt voldiku lk I joonist [8].

- Keerake paremale keerates 12mm kuuskantvõtme abil välja ühendusnippel (P) (vasakkeere).

Pange segisti uuesti kokku, tehes eespool nimetatud toimingud vastupidises järjekorras.

II. Termostaat-kompaktpadrin (U), vt voldiku lk I joonist [9].

Pange segisti uuesti kokku, tehes eespool nimetatud toimingud vastupidises järjekorras.

Jälgige paigaldamisel, et termostaat-kompaktpadrin (U) oleks õiges asendis, vt detaali (U1).

Segisti tuleb seadistada pärast termostaat-kompaktpadrini ühe tehnilist hooldust (vt "Reguleerimine").

III. Keraamiline sisu (V), vt voldiku lk I joonist [10].

Pange segisti uuesti kokku, tehes eespool nimetatud toimingud vastupidises järjekorras.

IV. Kruvige välja ja puhastage aeraator (13 926), vt voldiku lk II.

Tagavaraosad, vt voldiku lk II (* = Eriosad).

Hooldamine

Hooldusjuhised on toodud segistiga kaasasolevas juhises.

LV

Informatsioon par drošību



Izvaiŗšanās no applaucēšanās

Ūdens ņemšanas vietās, kurās īpaši jāievēro izplūdes temperatūra (slimnīcās, mācību iestādēs, aprūpes iestādēs un pansionātos), ieteicams izmantot termostatus, kuros var iestatīt temperatūras ierobežojumu 43°C. Šis produkts ir aprīkots ar temperatūras ierobežotāju. Dušas iekārtās bērnu dārzos un aprūpes iestāžu īpašās nodalēs parasti ieteicams nepārsniegt 38 °C temperatūru. Izmantojiet Grotherm Special termostatus ar īpašo rokturi, kas paredzēts termiskajai dezinfekcijai, un atbilstošu drošības ierobežotāju. Ievērojiet atbilstošos standartus (piem., EN 806-2) un tehniskos noteikumus attiecībā uz dzeramo ūdeni.

Pielietošanas joma

Termostata ūdens maisītāji ir konstruēti hidroakumulatoru siltā ūdens apgādei. Šāda izmantošana garantē visaugstāko temperatūras precizitāti. Ja jauda ir pietiekama (no 18 kW vai 250 kkal/min), tie ir piemēroti arī elektriskiem un gāzes caurteces ūdens sildītājiem.

Termostatu nav paredzēts savienot ar ūdens sildītājiem bez hidrauliskā spiediena (atklātiem siltā ūdens sagatavotājiem). Visi termostati regulēti rūpnīciski ar abpusēju 3 bar hidraulisko spiedienu.

Ja vietējo instalācijas īpatnību dēļ rodas temperatūras novirzes, termostats jāneregulē, to pielāgojot vietējiem apstākļiem (skatiet sadaļu "Regulēšana").

Tehniskie dati

Mazākais hidrauliskais spiediens bez pieslēgtām pretestībām	0,5 bar
Mazākais hidrauliskais spiediens ar pieslēgtām pretestībām	1 bar
Maksimālais darba spiediens	10 bar
Ieteicamais hidrauliskais spiediens	no 1 līdz 5 bar
Pārbaudes spiediens	16 bar
Ūdens plūsma pie 3 bar hidrauliskā spiediena	

vannai	aptuveni 20 l/min
dušai	aptuveni 25 l/min
Maksimālā ieplūstošā siltā ūdens temperatūra	70 °C
Ieteicamā maksimālā sākotnējā temperatūra (enerģijas taupīšanai)	60 °C
Drošības noslēgs	38 °C
Karstā ūdens temperatūra padeves savienojumā vismaz par 2 °C augstāka nekā jauktā ūdens temperatūra	
Aukstā ūdens pieslēgums	pa labi
Siltā ūdens pieslēgums	pa kreisi
Minimālā caurtece	= 5 l/min
Ja miera stāvokļa spiediens lielāks par 5 bar, iemontējiet reduktoru.	

Instalēšana

Rūpīgi izskalojiet cauruļvadu sistēmu pirms un pēc instalācijas (ievērojiet EN 806)!

Uzmontēt S veida pieslēgumus un pieskrūvēt maisītāju, skatiet I atvēruma [1.] attēlu.

Ievērot gabarītrasējumus, skatiet I salokāmo pusi.

Izvirzījuma daļu var palielināt ar pagarinājumu par 20mm (skatiet sadaļu "Rezerves daļas", II atvērums, pasūtījuma Nr.: 07 130.

bpusēji saskaņots pieslēgums (siltš – pa labi, auksts – pa kreisi).

Termostata kompaktpatronas (U) nomaiņa, skatiet II atvērumā Rezerves daļas, pasūtījuma Nr.: 47 175 (1/2").

Regulēšana

Temperatūras regulēšana, skatiet [2.] un [3.] attēlu.

- Atvērt slēgventili un ar termometru izmērit iztekošā ūdens temperatūru, skatiet [2.] attēlu.
- Noņemt nosegvāciņu (A), skat [3.] attēlu.
- Atskrūvēt skrūvi (B).
- Noņemt temperatūras izvēles rokturi (C).
- Pagriez (atvērt) regulēšanas uzgriezni (D), līdz iztekošā ūdens temperatūra sasniedz 38 °C.
- Ūdens noslēgroturi (C) uzstādīt tā, lai taustiņš (E) atrastos augšpusē, skatiet [2.] attēlu.
- Ieskrūvēt skrūvi (B), skatiet [3.] attēlu.
- Atkal uzlikt nosegvāciņu (A).

Temperatūras ierobežošanas

Temperatūras diapazonu ierobežo ar drošības temperatūras ierobežotāju uz 38 °C. Pārsniegt 38 °C ierobežojumu iespējams nospiežot pogu (E).

Temperatūras galējais ierobežotājs

Ja temperatūras beigu atdurei jāatrodas pie 43 °C atzīmes, ievietojiet pievienoto temperatūras ierobežotāju temperatūras izvēles rokturī; skatiet [5.] attēlu.

Ūdeni taupošā plūsmas ierobežotāja regulēšana

Daudzuma regulēšana, skatiet I atvēruma [4.] un [6.] attēlu.

- Ūdens daudzumu ierobežo ar rūpnīcā noregulēto plūsmas ierobežotāju. Ja nepieciešams lielāks ūdens daudzums, nospiežot taustiņu (F), iespējams pārsniegt ierobežoto diapazonu, skatiet [4.] attēlu.

Ja plūsmas ierobežotājs jāuzstāda no jauna:

- Noslēgt ūdens slēgventili.
- Noņemt nosegvāciņu (G).
- Atskrūvēt skrūvi (H) un noņemt ūdens noslēgroturi (J).
- Noņemt riivoto pārejas detaļu (K) un plūsmas ierobežotāju (L).

5. Plūsmas ierobežotāju (L) uzlikt vēlamoje pozicijoje. Iespėjamo taupības režīma regulēšanas diapazonu skatiet [6.] attēlā.
6. Uzlikt rievoto pārejas detaļu (K), skatiet [4] attēlu.
7. Noslēgroturi (J) uzlikt tā, lai taustiņš (F) atrastos priekšpusē.
8. Ieskrūvēt skrūvi (H).
9. Uzlikt nosegvāciņu (G).

Automātiskā pārslēga (M) darbības pārbaude. skatiet I atvēruma [7.] attēlu.

Pārtraucot ūdens padevi, dušas izplūde automātiski pārslēdzas uz vannas ieplūdi.

Piesardzība aizsalšanas iespējamības gadījumā

Iztukšojot mājas ūdens sistēmu, termostatus jāiztukšo atsevišķi, jo aukstā un siltā ūdens pieslēgumā atrodas atpakaļplūsmas vārsti. Veicot šo darbību, termostats jānoņem no sienas.

Tehniskā apkope

Visas daļas pārbaudīt, notīrīt, nepieciešamības gadījumā nomainīt un ieziest ar speciālo ūdens maisītāja ziedi.

Noslēgt aukstā un karstā ūdens padevi.

I. Atpakaļplūsmas aizturi (R) vai (S), skatiet I atvēruma [8.] attēlu.

- Nipeli (P) izskrūvēt ar 12mm iekšējā sešstūra atslēgu, griežot pa labi (kreisā vītne).

Salikšanu veikt pretējā virzienā.

II. Termostata kompaktpatrona (U), skatiet I atvēruma [9.] attēlu.

Salikšanu veikt pretējā virzienā.

Ievērot termostata kompaktpatronas (U) iebūves stāvokli, skatiet detaļu (U1).

Pēc katras termostata kompaktpatronas apkopes tā jānoregulē (skatiet "Regulēšana").

III. Keramikas augšdaļa (V), skatiet I atvēruma [10.] attēlu.

Salikšanu veikt pretējā virzienā.

IV. Aeratora (13 926) izskrūvēšana un tīrīšana, skatīt salokāmo lapu II.

Rezerves daļas, skatiet II atvēruma

(* = "Speciālie piederumi").

Kopšana

Norādījumi šī ūdens maisītāja kopšanai atrodas pievienotajā apkopes instrukcijā.



Saugos informācija



Apsauga nuo nuplikymo

Vandens ėmimo vietose, kur skiriamas ypatingas dėmesys srauto temperatūrai (ligoninėse, mokyklose, slaugos paslaugas teikiančiose įstaigose, senelių globos namuose), rekomenduojama naudoti termostatus, ribojančius temperatūrą iki 43 °C.

Prie šio gaminio pridedamas temperatūros ribojimo įtaisas. Rekomenduojama, kad vaiku darželiuose ir specialias slaugos paslaugas teikiančiose įstaigose naudojant dušo įrangą temperatūra neturėtų būti didesnė nei 38 °C. Šiam tikslui naudokite Grohtherm Special termostatus su specialia šiluminės dezinfekcijos rankenėle ir atitinkamu saugos įtaisu. Turī būti laikomasi geriamajam vandeniui taikomų standartų (pvz., EN 806-2) ir techninių reikalavimų.

Naudojimo sritis

Termostatiniai maišytuvai pritaikyti naudoti su slėginiais vandens kaupikliais ir užtikrina itin tikslią temperatūrą. Taip pat galima naudoti pakankamai didelio galingumo elektrinius arba dujinius tekančio vandens šildytuvus (nuo 18 kW arba 250 kcal/min.).

Termostatų **negalima** naudoti su neslėginiais vandens kaupikliais (atvirais vandens šildytuvais).

Gamykloje visi termostatai nustatomi 3 barų vandens slėgiui iš abiejų pusių.

Jei dėl ypatingų montavimo sąlygų atsiranda temperatūros skirtumas, termostatą reikia sureguliuoti atsižvelgiant į vietos sąlygas (žr. skyrių „Reguliavimas“).

Techniniai duomenys

Mažiausias vandens slėgis neprijungus ribotuvų	0,5 bar
Mažiausias vandens slėgis prijungus ribotuvus	1 bar
Maksimalus darbinis slėgis	10 bar
Rekomenduojamas vandens slėgis	1 - 5 bar
Bandomasis slėgis	16 bar
Vandens prataka esant 3 bar vandens slėgiui	
Vonia	apie 20 l/min.
Dušas	apie 25 l/min.
Didžiausia įtekančio karšto vandens temperatūra	70 °C
Rekomenduojama didžiausia ištekančio vandens temperatūra (energijos taupymas)	60 °C
Apsauginis temperatūros ribotuvas	38 °C
Karšto vandens temperatūra mažiausiai 2 °C aukštesnė už maišyto vandens temperatūrą	
Šalto vandens jungtis	dešinėje
Karšto vandens jungtis	kairėje
Mažiausias debitas	– 5 l/min.
Jei statinis slėgis didesnis nei 5 bar, reikia įmontuoti slėgio reduktorių.	

Įrengimas

Vamzdžius gerai išplaukite prieš montavimą ir po to (vadovaukitės EN 806)!

Sumontuokite S formos jungtis ir prisukite maišytuvą, žr. I atlenkiamąjį puslapį, [1] pav.

Montuokite pagal brėžinius, pateiktus I atlenkiamajame puslapyje.

Išleidimo snapelį galima pailginti 20mm, žr. II atlenkiamajame puslapyje pavaizduotas atsarginės dalis, užsakymo Nr. 07 130.

Prijungiama atvirkščiai (prie karšto vandens – dešinėje, prie šalto – kairėje pusėje).

Pakeiskite termostato kompaktinę kasetę (U), žr. II atlenkiamajame puslapyje esantį skyrelį „Atsarginės dalys“, užsakymo Nr.: 47 175 (1/2“).

Reguliavimas

Temperatūros nustatymas, žr. [2] ir [3] pav.

1. Atsukite uždarymo ventily ir termometru išmatuokite ištekančio vandens temperatūrą, žr. [2] pav.
2. Atskirkite gaubtelį (A), žr. [3] pav.
3. Atsukite varžtą (B).
4. Numaukite temperatūros pasirinkimo rankenėlę (C).
5. Reguliavimo veržlę (D) sukite tol, kol ištekančio vandens temperatūra pasieks 38 °C.
6. Temperatūros pasirinkimo rankenėlę (C) užmaukite taip, kad mygtukas (E) būtų priekyje, žr. [2] pav.
7. Įsukite varžtą (B), žr. [3] pav.
8. Vėl užmaukite gaubtelį (A).

Temperatūros apribojimas

Apsauginis temperatūros ribotuvas neleidžia vandens temperatūrai pakilti aukščiau nei 38 °C. Spaudžiant mygtuką (E) galima viršyti 38 °C ribą.

Galutinė temperatūros riba

Jeigu galinė temperatūros atrama turi būti ties 43 °C, tuomet pridėdamą temperatūros ribotuvą įstatykite į temperatūros nustatymo rankenėlę, žr. [5] pav.

Ribotuvo nustatymas

Vandens kiekio nustatymas, žr. I atlenkiamąjį puslapį, [4] ir [6] pav.

- Debitas nustatomas vandens ribotuvu, kuris yra sureguliuotas gamykloje. Jeigu reikalingas didesnis vandens kiekis, paspauskite mygtuką (F). Taip panaikinami ribotuvo apribojimai, žr. [4] pav.

Norėdami pakeisti ribotuvo nustatymą, atlikite šiuos veiksmus:

1. Užsukite uždarymo ventiliį.
2. Atskirkite gaubtelį (G).
3. Atsukite varžtą (H) ir numaukite uždarymo rankenėlę (J).
4. Numaukite rievėtajį suderintuvą (K) ir vandens ribotuvą (L).
5. Vandens ribotuvą (L) užmaukite į norimą padėtį; galimas reguliavimo diapazonas, žr. [6] pav.
6. Užmaukite rievėtajį suderintuvą (K), žr. [4] pav.
7. Uždarymo rankenėlę (J) užmaukite taip, kad mygtukas (F) būtų priekyje.
8. Įsukite varžtą (H).
9. Vėl užmaukite gaubtelį (G).

Kaip veikia automatinis perjungiklis (M), žr. I atlenkiamąjį puslapį, [7] pav.

Uždarius maišytuvą, dušas automatiškai išjungiamas ir įjungiamas vandens tekėjimas į vonią.

Apsauga nuo užšalimo

Jeigu iš namo vandentiekio išleidžiamas vanduo, vandenį iš termostatinų maišytuvų reikia išleisti atskirai, nes šalto ir karšto vandens jungtys yra įmontuoti atgaliniai vožtuvai. Todėl termostatai teks nuimti nuo sienos.

Techninė priežiūra

Būtina patikrinti ir nuvalyti detales, prireikus jas pakeisti ir sutepti specialiu maišytuvo tepalu.

Uždarykite šalto ir karšto vandens sklendes.

I. Atgalinis vožtuvas (R) arba (S), žr. I atlenkiamąjį puslapį, [8] pav.

- Šešiabriauniu raktu (12mm) išsukite jungiamąją įmovą (P) sukdamį ją į dešinę pusę (kairinis sriegis).

Montuokite atvirkštine tvarka.

II. Termostato kompaktinis įdėklas (U), žr. I atlenkiamąjį puslapį, [9] pav.

Montuokite atvirkštine tvarka.

Fiksavimo žiedą (U) įstatykite į tinkamą padėtį, žr. detalų paveikslėlį (U1).

Atlikus termostato kompaktinio įdėklo techninį patikrinimą, būtina jį vėl sureguliuoti (žr. skyrelį „Reguliuojimas“).

III. Keraminė detalė (V), žr. I atlenkiamąjį puslapį, [10] pav.

Montuokite atvirkštine tvarka.

IV. Išsukite ir išvalykite purkštuką (13 926), žr. II atlenkiamąjį puslapį.

Atsarginės dalys, žr. II atlenkiamuosius puslapius (* – specialūs priedai).

Priežiūra

Nurodymai dėl maišytuvo priežiūros pateikti pridėtoje instrukcijoje.

RO

Informacijos privind siguranța



Evitarea arsurilor

La punctele de evacuare care necesită o atenție deosebită în ceea ce privește temperatura de ieșire (spitale, școli, sanatorii și centre de îngrijire pentru persoane vârstnice) este recomandată în mod special introducerea termostatelor, care să fie limitate la 43 °C. La acest produs este atașat un limitator de temperatură. La instalațiile de duș din grădinițe și din zonele speciale ale centrelor de îngrijire se recomandă, în general, ca temperatura să nu depășească 38 °C. În acest scop, utilizați termostatul Grotherm Special cu mâner special pentru facilitarea dezinfecției termice și limitator corespunzător de siguranță. Trebuie respectate normele în vigoare (de exemplu, EN 806-2) și regulamentele tehnice pentru apă potabilă.

Domeniu de utilizare

Bateriile cu termostat sunt construite pentru alimentare cu apă caldă din surse sub presiune și, dacă sunt folosite în acest mod, oferă cea mai ridicată precizie a temperaturii. Dacă dispun de o putere suficientă (peste 18 kW, respectiv 250 kcal/min), se pot folosi și încălzitoare instantanee electrice sau cu gaz. Bateriile cu termostat **nu** se pot folosi la cazane nepresurizate (cazane deschise de apă caldă).

Toate termostatele sunt reglate de producător la o presiune de curgere de 3 bar în ambele părți.

Dacă, datorită condițiilor de instalare speciale, apar abateri de temperatură, termostatul trebuie reglat în funcție de condițiile existente la fața locului (a se vedea paragraful Reglaj).

Specificatii tehnice

Presiunea minimă de curgere fără rezistențe în aval	0,5 bar
Presiunea minimă de curgere cu rezistențe în aval	1 bar
Presiunea maximă de lucru	10 bar
Presiunea de curgere recomandată	1 - 5 bar
Presiunea de încercare	16 bar
Debitul la presiunea de curgere de 3 bar	
Cadă	cca. 20 l/min
Duș	cca. 25 l/min
Temperatura maximă la intrarea de apă caldă	70 °C
Temperatură max. recomandată la intrarea de apă caldă (economisire energie)	60 °C
Limitare de siguranță	38 °C
Temperatura apei calde la racordul de alimentare cu cel puțin 2 °C mai ridicată decât temperatura pentru apa de amestec	
Racord apă rece	dreapta
Racord apă caldă	stânga
Debit minim	= 5 l/min
La presiuni statice de peste 5 bar se va monta un reductor de presiune.	

Instalare

Spălați temeinic sistemul de conducte înainte și după instalare (Se va respecta norma EN 806)!

Se montează racordurile S și se înșurubează bateria; a se vedea pagina pliantă I, fig. [1].

Se vor avea în vedere desenele cu cote de pe pagina pliantă I.

Distanța față de perete fi prelungită cu 20mm; a se vedea lista cu piese schimb de pe pagina pliantă II, număr catalog: 07 130.

Conexiune în cruce (cald dreapta - rece stânga).

Se înlocuiește cartușul termostatic compact (U), a se vedea piesele de schimb de pe pagina pliantă II, nr. comandă: 47 175 (1/2").

Reglarea

Pentru reglajul temperaturii consultați fig. [2] și [3].

1. Se deschide robinetul și se măsoară cu un termometru temperatura apei care curge; a se vedea fig. [2].
2. Se scoate dopul (A); a se vedea fig. [3].
3. Se slăbește șurubul (B).
4. Se scoate butonul de reglaj temperatură (C).
5. Se rotește piulița de reglaj (D) până când apa care curge atinge temperatura de 38 °C.
6. Se introduce butonul de reglaj temperatură (C) în așa fel, încât clapeta (E) să fie orientată înainte; a se vedea fig. [2].
7. Se strânge șurubul (B); a se vedea fig. [3].
8. Se montează la loc dopul (A).

Limitarea temperaturii

Prin limitarea de siguranță, domeniul de reglaj al temperaturii este plafonat la 38 °C. Prin apăsarea clapetei (E) se poate depăși limita de 38 °C.

Limitatorul de temperatură

Dacă opritorul de limitare temperatură trebuie să fie plasat pe 43 °C, se introduce limitatorul de temperatură livrat cu produsul în maneta de selectare temperatură; a se vedea fig. [5].

Reglarea economizorului

Reglajul debitului; a se vedea pagina pliantă I, fig. [4] și [6].

- Debitul de apă este limitat prin intermediul unui limitator reglat din fabrică. Dacă se dorește un debit mai mare de apă, se poate depăși valoarea impusă de limitator prin apăsarea clapetei (F); a se vedea fig. [4].

Dacă se dorește modificarea reglajului limitatorului, se procedează după cum urmează:

1. Se închide robinetul de siguranță.
2. Se scoate dopul (G).
3. Se deșurubează șurubul (H) și se scoate butonul (J).
4. Se scot adaptorul elastic (K) și limitatorul economizor (L).
5. Se plasează limitatorul economizor (L) în poziția dorită; pentru domeniul posibil de reglaj, a se vedea fig. [6].
6. Se introduce adaptorul elastic (K); a se vedea fig. [4].
7. Se introduce astfel butonul (J) încât clapeta (F) să fie orientată înainte.
8. Se înșurubează șurubul (H).
9. Se pune la loc dopul (G).

Se verifică funcționarea comutatorului automat (M); a se vedea pagina pliantă I, fig. [7].

La închiderea bateriei, se face trecerea automată de la ieșire duș la ieșire în cadă.

Atenție la pericolul de îngheț

La golirea instalației de apă a clădirii, bateriile cu termostat se vor goli separat, deoarece pe circuitele de alimentare cu apă rece și caldă se găsesc supape de reținere. Pentru aceasta, bateria se va demonta de pe perete.

Întreținere

Se verifică toate piesele, se curăță, eventual se înlocuiesc, apoi se gresează cu vaselină specială pentru armături.

Se întrerupe alimentarea cu apă rece și caldă.

I. Supapă de reținere (R) sau (S); a se vedea pagina pliantă I, fig. [8].

- Se deșurubează niplul de racord (P) cu cheia imbus de 12mm prin rotire spre dreapta (filet pe stânga).

Montarea se face în ordine inversă.

II. Cartușul termostat compact (U); a se vedea pagina pliantă I, fig. [9].

Montarea se face în ordine inversă.

Se va respecta poziția de montaj a cartușului termostat compact (U); a se vedea detaliul (U1).

Reglajul este necesar după fiecare operație de întreținere efectuată la cartușul termostat compact (a se vedea capitoul Reglare).

III. Partea superioară din ceramică (V); a se vedea pagina pliantă I, fig. [10].

Montarea se face în ordine inversă.

IV. Se deșurubează și se curăță mouseur-ul (13 926), vezi interiorul paginii pliante II.

Piese de schimb; a se vedea pagina pliantă II

(* = accesorii speciale).

Îngrijire

Indicațiile de îngrijire pentru acest produs se găsesc în instrucțiunile de îngrijire atașate.

CN

安全说明



防止烫伤

对于对出水点处的出水口温度非常敏感的场所（医院、学校、护理站和疗养院等），建议在安装恒温设备时采取措施将水温限制在 43 °C 以下。本产品配备恒温终止。一般而言，对于护理站和照护中心的特定区域，建议淋浴系统的温度不要超过 38 °C。使用带有特殊手柄的 Grohtherm Special 恒温器来进行温控消毒和相应的安全停控。必须遵守适用的饮用水标准（如 EN 806-2）和技术规定。

应用

恒温混和龙头尤其适用于与承压式储热热水器热水管连接，以便进行最精确的温度控制。输出功率充足（至少 18 千瓦或 250 千焦 / 分钟）的电力或燃气式即热热水器同样适用。

恒温龙头不能与非承压式储热热水器（容积式热水器）配合使用。

所有恒温龙头均在出厂前在两端水流压强为 3 巴的条件下进行了调节。

如果由于特殊的安装条件导致发生了温度偏差，则恒温龙头必须适当地条件（请参见“调节”）。

规格

无下游阻力情况下的最小动压	0.5 巴
有下游阻力情况下的最小动压	1 巴
最大工作压力	10 巴
推荐动压	1 - 5 巴
测试压强	16 巴
动压为 3 巴时的流量	约为 20 升/分钟
浴缸出水嘴：	约为 25 升/分钟
淋浴花洒：	约为 25 升/分钟
热水进水管端的最高温度	70 °C
推荐最大水流温度（节能）	60 °C
安全停止器	38 °C
进水管端热水最低温度。高于混水温度至少 2 °C	
冷水管	右侧
热水管	左侧
最低流量	5 升 /min
如果静压超过 5 巴，则必须加装减压阀。	

安装

安装前后务必彻底冲洗所有管件（考虑到 EN 806）。

安装 S 形接头并拧紧龙头的螺钉，参见折页 I 中的图 [1]。请参见折页 I 上的三维示意图。

可以用接长节将出水口增长 20 毫米（参见“备件”、折页 II，产品号 07 130）。

反向连接（热水管接右侧 - 冷水管接左侧）。

更换小型恒温阀芯 (U)，请参见“备件”、折页 II，产品号 47 175 (1/2)"。

调节

温度调节，请参阅图 [2] 和图 [3]。

1. 打开截止阀并使用温度计测量水温，请参见图 [2]。
2. 起出顶盖 (A)，请参见图 [3]。
3. 卸下螺钉 (B)。
4. 卸下温度控制手柄 (C)。
5. 旋转调节螺母 (D)，直至水温达到 38 °C。
6. 安装温度控制手柄 (C)，使按钮 (E) 朝向正面，请参见图 [2]。
7. 拧紧螺钉 (B)，请参见图 [3]。
8. 装回顶盖 (A)。

温度限制

安全停止器会将温度范围限制在 38 °C 以内。可以通过按下按钮 (E) 来更改 38 °C 这一限制。

温度上限

如果温度上限设定为 43 °C，将附带的温度限制器 插入温度选择手柄，如图 [5] 所示。

调节节水停止器

流量调节，请参见折页 I 中的图 [4] 和图 [6]。

- 流量由已在出厂前进行过调节的停止器限制。如果需要更大的流量，可以按下按钮 (F) 进行更改，请参见图 [4]。

要调节停止器，请按以下步骤操作：

1. 关闭截止阀。
2. 起出顶盖 (G)。
3. 卸下螺钉 (H) 和截止阀手柄 (J)。
4. 卸下花键转接头 (K) 和节水停止器 (L)。
5. 按所需位置安装节水停止器 (L)。有关调节范围，请参见图 [6]。
6. 安装花键接头 (K)，请参见图 [4]。
7. 安装截止阀手柄 (J)，使按钮 (F) 朝向正面。
8. 拧紧螺钉 (H)。
9. 装回顶盖 (G)。

打开自动分水器 (M)，请参见折页 I 中的图 [7]。

如果龙头关闭，水流会自动从淋浴出水口流向浴缸出水口。

防冻

由于冷热水管中装有单向阀，当自来水管中的水排干时，必须对恒温混合龙头单独进行排水。为此，必须将混合龙头从墙上卸下。

维护

检查并清洁所有零件，在必要时更换零件并使用专用润滑油润滑零件。

关闭冷热水进水管。

I. 单向阀 (R) 或 (S)，参见折页 I 图 [8]。

- 使用 12 毫米内六角扳手顺时针旋转（左旋螺纹）卸下连接螺纹接管 (P)。

安装时请按相反顺序进行。

II. 小型恒温阀芯 (U)，请参见折页 I 中的图 [9]。

安装时请按相反顺序进行。

检查恒温阀芯 (U) 的安装位置是否正确，详见 (U1)。

每次维护小型恒温阀芯之后均需要重新进行调节（请参见“调节”）。

III. 陶瓷主芯 (V)，请参见折页 I 中的图 [10]。

安装时请按相反顺序进行。

IV. 拧下和清洗出水嘴 (13 926)，参见折页 II。

备件，请参见折页 II（* = 特殊零件）。

保养

有关该龙头的保养说明，请参考附带的“保养指南”。



Информация по технике безопасности



Предотвращение ожогов

В местах забора, где обращается особое внимание на температуру на выходе (в больницах, школах, домах для престарелых и инвалидов), настоятельно рекомендуется устанавливать термостаты с ограничением температуры до 43 °C. Данное изделие для ограничения температуры имеет концевой упор. В душевых установках в детских садах и специальных помещениях домов для инвалидов рекомендуется не превышать температуру 38 °C.

Для этого термостаты Grohtherm Special эксплуатируются со специальной ручкой, облегчающей термическую дезинфекцию и используемой в качестве соответствующего безопасного ограничителя. Необходимо соблюдать действующие нормы (например, стандарт EN 806-2) и технические рекомендации для питьевой воды.

Область применения

Термостаты сконструированы для обеспечения потребителя водой и обеспечивают самую высокую точность температуры смешанной воды. При достаточной мощности (начиная с 18 кВт или 250 ккал/мин.) можно использовать также электрические или газовые проточные водонагреватели. Эксплуатация термостатов совместно с безнапорными накопителями (с открытыми водонагревателями) не предусмотрена. Все термостаты отрегулированы на заводе на давление горячей и холодной воды 3 бара. Если вследствие особых условий монтажа возникают отклонения температуры, то термостат необходимо отрегулировать в соответствии с местными условиями (см. раздел Регулировка).

Технические данные

Минимальное давление воды без подключенных сопротивлений	0,5 бар
Минимальное давление воды с подключенными сопротивлениями	1 бар
Максимальное рабочее давление	10 бар
Рекомендуемое давление воды	1 - 5 бар
Испытательное давление	16 бар
Расход воды при давлении 3 бар	
Ванна	прибл. 20 л/мин
Душ	прибл. 25 л/мин
Максимальная температура горячей воды на входе	70 °C
Рекомендуемая макс. температура в подающем водопроводе (экономия энергии)	60 °C
Кнопка безопасности	38 °C
Температура горячей воды в подсоединении распределительного водопровода минимум на 2 °C выше температуры смешанной воды	
Подключение холодной воды	справа
Подключение горячей воды	слева
Минимальный расход	= 5 л/мин
При давлении в водопроводе более 5 бар рекомендуется установить редуктор давления.	

Установка

Перед установкой и после установки тщательно промыть систему трубопроводов (соблюдать EN 806)!

Установить S-образные эксцентрики и привинтить смеситель, см. складной лист I, рис. [1]. Учитывать чертежные размеры на складном листе I. При помощи удлинителя можно увеличить вынос на 20мм, см. раздел запчасти, складной лист II, артикул 07 130.

Обратное подключение (горячая вода справа холодная слева). Заменить термозлемент (U), см. раздел Запчасти, складной лист II, артикул: 47 175 (1/2").

Регулировка

Установка температуры, см. рис. [2] и [3].

1. Открыть запорный вентиль и замерить термометром температуру вытекающей воды, см. рис. [2].
2. Снять колпачок (A), см. рис. [3].
3. Отвинтить винт (B).
4. Снять ручку выбора температуры (C).
5. Поворачивать регулировочную гайку (D) до тех пор, пока температура вытекающей воды не достигнет 38 °C.

6. Надеть ручку выбора температуры (C) таким образом, чтобы кнопка (E) указывала вверх, см. рис. [2].

7. Ввинтить винт (B), см. рис. [3].

8. Снова надеть колпачок (A).

Ограничение температуры

Температура ограничивается с помощью кнопки безопасности на 38 °C. Нажимая на кнопку (E), можно превысить температуру 38 °C.

Ограничитель температуры

Если упор для ограничения температуры должен находиться на 43 °C, то вставить прилагаемый ограничитель температуры в ручку выбора температуры, см. рис. [5].

Установка стопора для экономии

Установка расхода, см. складные листы I, рис. [4] и [6].

- Расход воды ограничивается при помощи стопора, отрегулированного на заводе. Если требуется больший расход воды, то можно, нажав клавишу (F), превысить ограничение, см. рис. [4].

Если требуется переустановить стопор, то необходимо действовать следующим образом:

1. Закрыть запорный вентиль.
2. Вынуть колпачок (G).
3. Отвинтить винт (H) и снять запорную ручку (J).
4. Снять рифленый переходник (K) и стопор для экономии (L).
5. Установить стопор для экономии (L) в желаемое положение, возможный диапазон регулирования, см. рис. [6].
6. Надеть рифленый переходник (K), см. рис. [4].
7. Надеть запорную ручку (J) таким образом, чтобы кнопка (F) указывала вперед.
8. Ввинтить винт (H).
9. Снова надеть колпачок (G).

Проверка работы автоматического переключателя (M), см. складной лист I, рис. [7].

Закрытие смесителя вызывает автоматическое переключение с душа на излив в ванну.

Внимание опасность замерзания

При выпуске воды из водопроводной сети здания термостаты следует опорожнять отдельно, так как в подсоединениях холодной и горячей воды предусмотрены обратные клапаны. При этом термостат следует снять со стены.

Техническое обслуживание

Все детали проверить, очистить, при необходимости заменить и смазать специальной смазкой для арматуры.

Перекрыть подачу холодной и горячей воды.

I. Обратный клапан (R) или (S), см. складной лист I, рис. [8].

- Вывинтить ниппель (P) при помощи шестигранного ключа на 12мм, вращая его вправо (левая резьба).

Монтаж производится в обратной последовательности.

II. Термозлемент (U), см. складной лист I, рис. [9].

Монтаж производится в обратной последовательности.

Соблюдать монтажное положение термозлемента (U), см. деталь (U1).

После каждого выполнения работ по техобслуживанию термозлемента необходимо производить регулировку (см. раздел Регулировка).

III. Керамическая кран-букса (V), см. складной лист I, рис. [10].

Монтаж производится в обратной последовательности.

IV. Аэратор (13 926) вывинтить и прочистить, см. складной лист II.

Запасные части, см. складные листы II (* = Специальные принадлежности).

Уход

Указания по уходу за настоящим изделием приведены в прилагаемой инструкции по уходу.

RUS

Термостат

Комплект поставки	34 065	34 215	34 268	34 286	34 321	34 323
Смеситель для ванны		X				X
Смеситель для душа	X		X	X	X	
S-образный эксцентрик	X	X		X	X	
вертикальное подсоединение						
гарнитур для душа				X	X	
Техническое руководство	X	X	X	X	X	X
Инструкция по уходу	X	X	X	X	X	X
Вес нетто, кг	1,9	2,6	1,7	3,7	4,4	2,4

Дата изготовления: см. маркировку на изделии
Срок эксплуатации согласно гарантийному талону.
Изделие сертифицировано.
Grohe AG, Germany

Pure Freude an Wasser

GROHE

(D)
☎ +49 571 3989 333
impressum@grohe.de

(A)
☎ +43 1 68060
info-at@grohe.com

(AUS)
Argent Sydney
☎ +(02) 8394 5800
Argent Melbourne
☎ +(03) 9682 1231

(B)
☎ +32 16 230660
info.be@grohe.com

(BG)
☎ +359 2 9719959
grohe-bulgaria@grohe.com

(CAU)
☎ +99 412 497 09 74
info-az@grohe.com

(CDN)
☎ +1 888 6447643
info@grohe.ca

(CH)
☎ +41 448777300
info@grohe.ch

(CN)
☎ +86 21 63758878

(CY)
☎ +357 22 465200
info@grome.com

(CZ)
☎ +420 277 004 190
grohe-cz@grohe.com

(DK)
☎ +45 44 656800
grohe@grohe.dk

(E)
☎ +34 93 3368850
grohe@grohe.es

(EST)
☎ +372 6616354
grohe@grohe.ee

(F)
☎ +33 1 49972900
marketing-fr@grohe.com

(FIN)
☎ +358 10 8201100
teknocalor@teknocalor.fi

(GB)
☎ +44 871 200 3414
info-uk@grohe.com

(GR)
☎ +30 210 2712908
nsapountzis@ath.forthnet.gr

(H)
☎ +36 1 2388045
info-hu@grohe.com

(HK)
☎ +852 2969 7067
info@grohe.hk

(I)
☎ +39 2 959401
info-it@grohe.com

(IND)
☎ +91 124 4933000
customercare.in@grohe.com

(IS)
☎ +354 515 4000
jonst@byko.is

(J)
☎ +81 3 32989730
info@grohe.co.jp

(KZ)
☎ +7 727 311 07 39
info-cac@grohe.com

(LT)
☎ +372 6616354
grohe@grohe.ee

(LV)
☎ +372 6616354
grohe@grohe.ee

(MAL)
☎ +1 800 80 6570
info-singapore@grohe.com

(N)
☎ +47 22 072070
grohe@grohe.no

(NL)
☎ +31 79 3680133
vragen-nl@grohe.com

(NZ)
☎ +09/373 4324

(P)
☎ +351 234 529620
commercial-pt@grohe.com

(PL)
☎ +48 22 5432640
biuro@grohe.com.pl

(RI)
☎ +62 21 2358 4751
info-singapore@grohe.com

(RO)
☎ +40 21 2125050
info-ro@grohe.com

(ROK)
☎ +82 2 559 0790
info-singapore@grohe.com

(RP)
☎ +63 2 8041617

(RUS)
☎ +7 495 9819510
info@grohe.ru

(S)
☎ +46 771 141314
grohe@grohe.se

(SGP)
☎ +65 6 7385585
info-singapore@grohe.com

(SK)
☎ +420 277 004 190
grohe-cz@grohe.com

(T)
☎ +66 2610 3685
info-singapore@grohe.com

(TR)
☎ +90 216 441 23 70
GroheTurkey@grome.com

(UA)
☎ +38 44 5375273
info-ua@grohe.com

(USA)
☎ +1 800 4447643
us-customerservice@grohe.com

(VN)
☎ +84 8 5413 6840
info-singapore@grohe.com

(AL) (BIH) (HR) (KS)
(ME) (MK) (SLO) (SRB)
☎ +385 1 2911470
adria-hr@grohe.com

**Eastern Mediterranean,
Middle East - Africa
Area Sales Office:**
☎ +357 22 465200
info@grome.com

(IR) (OM) (UAE) (YEM)
☎ +971 4 3318070
grohedubai@grome.com

Far East Area Sales Office:
☎ +65 6311 3600
info@grohe.com.sg

www.grohe.com

2014/03/21